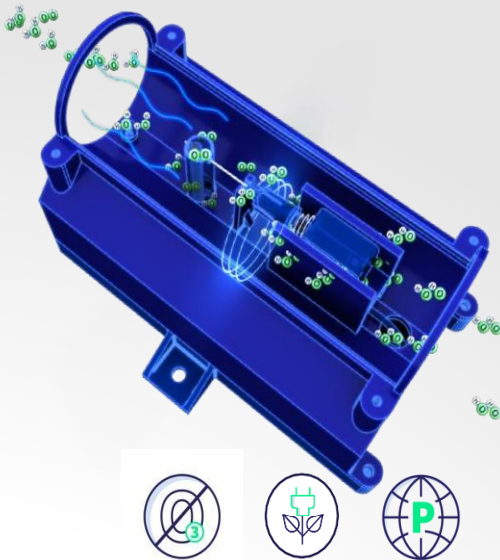


תדיראן טכנולוגיות מציגה את TADIRAN AIROW, טכנולוגיה ייחודית לטיהור אוויר, שיעילותה גבוהה עד פי 100 בהשוואה לפתרונות הקיימים. טכנולוגיית TADIRAN AIROW מפרקת את החמצן (O_2) לשני אטומי "O" נפרדים, באמצעות שימוש בזרם פריקה. אטומי ה- O_2 החופשיים משתלבים עם מולקולות ה- H_2O שבזרימת האוויר והופכות למימן על-חמצני (H_2O_2). ה- H_2O_2 בתורו מפוזר דרך היחידה הפנימית של המזגן לתוך חלל המגורים הממוזג.

ה-TADIRAN AIROW מטפל באופן פרואקטיבי בחלל הממוזג ובונה בחדר את התנאים לטיפול יעיל ולהשפעה ארוכת טווח. TADIRAN AIROW מנטרלת ביעילות חלקיקים, עובש, בקטריות ותאי וירוסים.

טכנולוגיה ויתרונות

- מחסלת בקטריות, וירוסים ועובש, ביעילות הגבוהה עד פי 100 בהשוואה לפתרונות הקיימים בענף. שיטת שימוש מוגנת פטנט
- נבדקה על ידי מעבדת בדיקה המאושרת על ידי ה-FDA
- מטפלת באוויר בגישה פרואקטיבית, אשר מונעת וירוסים בכל מקום שבו הם נמצאים
- יחידת ניטור מובנית לחיווי פעולה/יכולת שילוב במערכת ניהול מבנים
- ללא תחזוקה, מנגנון ניקוי עצמי אוטומטי מוגן בפטנט
- השפעה ארוכת טווח, גם כאשר המזגן כבוי
- קלה להתקנה במערכות מיזוג אוויר בהן היא מותקנת בפתח כניסת האוויר של היחידה הפנימית
- ניתנת ליישום בכל מקום: סביבות מגורים, בתי ספר, מבנים חדשים, בתי מלון, דיור מוגן ועוד

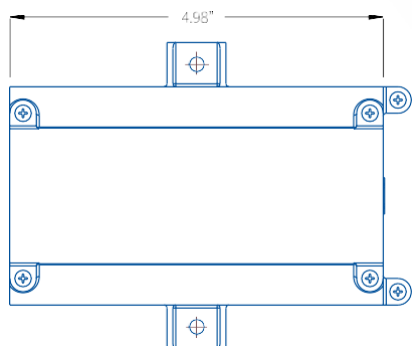
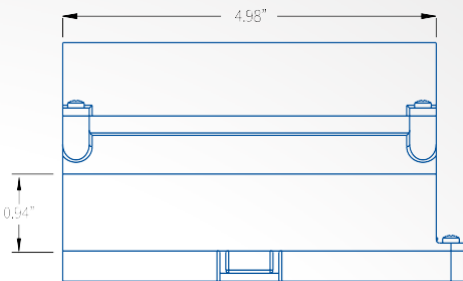
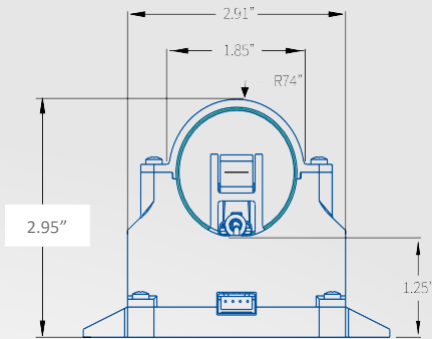


פטנט עולמי נטול אוזון צריכת אנרגיה נמוכה

סוג ביו-אירוסול	זן	מעבדת בדיקה	% הפחתה
וירוס	RNA Virus MS2 Bacteriophage	מעבדות מחקר והנדסת אירוסול	99.99998%
בקטריאלי	Staphylococcus Epidermis Vegetative (+)	מעבדות מחקר והנדסת אירוסול	99.99994%
נבגי עובש	Aspergillus Niger	מעבדות מחקר והנדסת אירוסול	98.93%



TADIRAN



מאפיינים עיקריים

מבט חזית

פרמטרים	ערך
משקל	270 גרם
מידות	ראו איורים
חומר מארז	פלסטיק צבע ABS, לבן
טמפרטורת עבודה	5°-55°C
מבט צד	
לחות עבודה (ללא התעבות)	20%-80%
מתח כניסה	VDC ± 10%12
צריכת הספק	W1
חזותי	חיווי ירוק/אדום עבור פעולה תקינה
תחזוקה	מנגנון ניקוי עצמי
מבט סגל התפרקות עטרה	
רמת מימן על-חמצני	ppb7>
אחריות	אחריות מוצר לשנה אחת