

CATALOGUE 2018-2019



TADIRAN
VRF

Technology that really matters



מעבה מקורר אוויר HP

Heat Pump שילוב על פי תפוקות TADIRAN VRF

מידת אורך כללית כולל מרווחים (מ"מ)	מידות המעבה (ג-ר) מ"מ	שילוב יח' חוץ	מס' יח' חוץ	אינדקס	תפוקת קירור (TR)	תפוקת קירור (BTU/h)	דגם מעבה		
224-280: דגמים: 930	930x765x1605	224	1	200	6	76,400	GMV-224WM/B-X		
		280		250	8	95,500	GMV-280WM/B-X		
1,340	1340x765x1605	335		300	10	114,300	GMV-335WM/B-X		
		400		350	11	136,500	GMV-400WM/B-X		
		450		400	13	153,500	GMV-450WM/B-X		
		504		450	14	172,000	GMV-504WM/B-X		
	1340x765x1740	560		500	16	191,100	GMV-560WM/B-X		
		615		550	17	209,800	GMV-615WM/B-X		
2,290	(930x765x1605)+ (1340x765x1605)	280+400		2	600	19	232,000	GMV-680WM/B-X	
		280+450			650	21	249,100	GMV-730WM/B-X	
		280+504	700		22	267,500	GMV-785WM/B-X		
	(930x765x1740)+ (1340x765x1740)	280+560	750		24	286,600	GMV-850WM/B-X		
		280+615	800		25	305,400	GMV-900WM/B-X		
		335+615	850		27	324,100	GMV-960WM/B-X		
2,700	(1340x765x1605) + (1340x765x1740)	400+615	3		900	29	346,300	GMV-1010WM/B-X	
		450+615			950	30	363,400	GMV-1065WM/B-X	
		504+615			1000	32	381,800	GMV-1130WM/B-X	
	2 x (1340x765x1740)	560+615			1050	33	400,900	GMV-1180WM/B-X	
		2 x 615		1100	35	419,700	GMV-1235WM/B-X		
		280+450+560		1150	37	440,100	GMV-1300WM/B-X		
3,650	(930x765x1605) + (1340x765x1605) + (1340x765x1740)	280+450+615		4	1200	38	458,900	GMV-1350WM/B-X	
		335+450+615			1250	40	477,700	GMV-1410WM/B-X	
4,060	2 x (1340x765x1605)+(1340x765x1740)	280+560+615			5	1300	41	496,400	GMV-1460WM/B-X
		280+(2 x 615)				1350	43	515,200	GMV-1515WM/B-X
4,060	(1340x765x1605)+2 x (1340x765x1740)	335+(2 x 615)	6			1400	45	534,000	GMV-1580WM/B-X
		400+(2 x 615)				1450	46	556,200	GMV-1630WM/B-X
		450+(2 x 615)				1500	48	573,200	GMV-1685WM/B-X
	3 x (1340x765x1740)	504+(2 x 615)				1550	49	591,600	GMV-1750WM/B-X
		560+(2 x 615)				1600	51	610,700	GMV-1800WM/B-X
		(3 x 615)				1650	52	629,500	GMV-1845WM/B-X
5,010	(930x765x1605)+3 x (1340x765x1740)	280+450+560+615		7		1700	54	650,000	GMV-1908WM/B-X
		280+504+560+615				1750	56	668,400	GMV-1962WM/B-X
5,420	(1340x765x1605)+3 x (1340x765x1740)	280+(2 x 560)+615			8	1800	57	687,500	GMV-2016WM/B-X
		280+560+(2 x 615)				1850	59	706,300	GMV-2072WM/B-X
		280+3 x 615	1900			60	725,100	GMV-2128WM/B-X	
	4 x (1340x765x1740)	335+3 x 615	1950			62	743,800	GMV-2184WM/B-X	
		400+3 x 615	2000			64	766,000	GMV-2240WM/B-X	
		450+3 x 615	2050			65	783,100	GMV-2295WM/B-X	
5,420	4 x (1340x765x1740)	504+3 x 615	9			2100	67	801,500	GMV-2350WM/B-X
		560+3 x 615				2150	68	820,600	GMV-2405WM/B-X
		4 x 615	10	2200		70	839,400	GMV-2460WM/B-X	

תונית מעבים TADIRAN VRF

Heat Pump

TADIRAN VRF

רמת רעש	חיבורי צנרת (אינץ')		משקל (Kg)	מאמ"ת (A)	צריכת חשמל (Kw) 400-3-50		C.O.P		תפוקת חימום (BTU/H)	תפוקת קירור (BTU/H)	תפוקת קירור (TR)	מספר יחידות פנים	מספר יחידות חוץ	אינדקס	דגם	
	dB(A)	נודל			יניקה	חימום	קירור	חימום								קירור
60	3/8	3/4	225	3 x 20	5.82	5.52	4.30	4.06	85,300	76,400	6.4	13		200	GMV-224WM/B-X	
61		7/8			7.70	7.52	4.09	3.72	107,500	95,500	8.0			16	250	GMV-280WM/B-X
63	1/2	1	285	3 x 25	9.38	9.23	4.00	3.63	128,000	114,300	9.5	19		300	GMV-335WM/B-X	
					11.20	12.45	4.02	3.21	153,500	136,500	11.4			23	350	GMV-400WM/B-X
	5/8	11/8	360	3 x 32	13.90	14.32	3.60	3.14	170,600	153,500	12.8	26		400	GMV-450WM/B-X	
					13.52	13.04	4.18	3.87	192,800	172,000	14.3			29	450	GMV-504WM/B-X
65	5/8	11/8	385	3 x 50	15.40	15.04	4.09	3.72	215,000	191,100	15.9	32		500	GMV-560WM/B-X	
					17.08	16.75	4.04	3.67	235,400	209,800	17.5			35	550	GMV-615WM/B-X
66	11/4	585	585	שילוב מעבים	18.40	17.65	4.16	3.85	261,000	232,000	19.3	39		600	GMV-680WM/B-X	
					20.30	19.65	4.01	3.72	278,100	249,100	20.8			43	650	GMV-730WM/B-X
					21.40	21.20	4.11	3.70	300,300	267,500	22.3			46	700	GMV-785WM/B-X
					23.90	23	3.95	3.65	322,400	286,600	23.9			50	750	GMV-850WM/B-X
67	11/4	610	610	שילוב מעבים	26.20	25.5	3.84	3.51	342,900	305,400	25.5	53		800	GMV-900WM/B-X	
					27.90	26.91	3.82	3.53	363,400	324,100	27.0			56	850	GMV-960WM/B-X
					30	29.15	3.80	3.48	389,100	346,300	28.9			59	900	GMV-1010WM/B-X
					31.90	31.15	3.73	3.42	406,100	363,400	30.3			63	950	GMV-1065WM/B-X
68	11/2	745	745	שילוב מעבים	33	32.7	3.80	3.42	428,300	381,800	31.8	64		1000	GMV-1130WM/B-X	
					35.50	34.5	3.72	3.41	450,500	400,900	33.4			1050	GMV-1180WM/B-X	
					37.80	37	3.65	3.32	471,000	419,700	35.0			1100	GMV-1235WM/B-X	
					36.90	35.65	3.92	3.62	493,200	440,100	36.7			1150	GMV-1300WM/B-X	
69	3/4	1,195	1,195	שילוב מעבים	39.20	38.15	3.84	3.53	513,700	458,900	38.2	66		1200	GMV-1350WM/B-X	
					40.90	39.56	3.83	3.54	534,100	477,700	39.8			1250	GMV-1410WM/B-X	
					42.80	41.5	3.82	3.51	558,000	496,400	41.4			1300	GMV-1460WM/B-X	
					45.10	44	3.76	3.43	578,500	515,200	42.9			1350	GMV-1515WM/B-X	
70	15/8	1,055	1,055	שילוב מעבים	46.80	45.41	3.75	3.45	599,000	534,000	44.5	74		1400	GMV-1580WM/B-X	
					48.90	47.65	3.74	3.42	624,600	556,200	46.4			1450	GMV-1630WM/B-X	
					50.80	49.65	3.70	3.38	641,600	573,200	47.8			1500	GMV-1685WM/B-X	
					51.90	51.2	3.75	3.39	663,800	591,600	49.3			1550	GMV-1750WM/B-X	
71	1,155	1,155	1,155	שילוב מעבים	54.40	53	3.69	3.38	686,000	610,700	50.9	77		1600	GMV-1800WM/B-X	
					56.7	55.5	3.65	3.32	706,500	629,500	52.5			1650	GMV-1845WM/B-X	
					55.8	54.15	3.83	3.52	728,700	650,000	54.2			1700	GMV-1908WM/B-X	
					56.9	55.7	3.87	3.52	750,900	668,400	55.7			1750	GMV-1962WM/B-X	
72	1,355	1,355	1,355	שילוב מעבים	59.4	57.5	3.81	3.50	773,000	687,500	57.3	80		1800	GMV-2016WM/B-X	
					61.7	60	3.77	3.45	793,500	706,300	58.9			1850	GMV-2072WM/B-X	
					64	62.5	3.73	3.40	814,000	725,100	60.4			1900	GMV-2128WM/B-X	
					65.7	63.91	3.72	3.41	834,500	743,800	62.0			1950	GMV-2184WM/B-X	
73	7/8	1,380	1,380	שילוב מעבים	67.8	66.15	3.72	3.39	860,100	766,000	63.8	80		2000	GMV-2240WM/B-X	
					69.7	68.15	3.69	3.37	877,100	783,100	65.3			2050	GMV-2295WM/B-X	
					70.8	69.7	3.72	3.37	899,300	801,500	66.8			2100	GMV-2350WM/B-X	
					73.3	71.5	3.68	3.36	921,500	820,600	68.4			2150	GMV-2405WM/B-X	
74	1,440	1,440	1,440	שילוב מעבים	75.6	74	3.65	3.32	942,000	839,400	70.0	80		2200	GMV-2460WM/B-X	
					75	1,515	1,515	1,515	70.8	69.7	3.72			3.37	899,300	801,500
75	1,540	1,540	1,540	שילוב מעבים	73.3	71.5	3.68	3.36	921,500	820,600	68.4	80		2150	GMV-2405WM/B-X	
					75.6	74	3.65	3.32	942,000	839,400	70.0			2200	GMV-2460WM/B-X	



מעבה מקורר אוויר HR

Heat Recovery שילוב על פי תפוקות TADIRAN VRF

מידת אורך כללית כולל מרווחים (מ"מ)	מידות המעבה (ג-ע-ר) מ"מ	שילוב יח' חוץ	מס' יח' חוץ	אינדקס	תפוקת קירור (TR)	תפוקת קירור (BTU/h)	דגם מעבה	
930	930x765x1605	224	1	200	6.4	76,400	GMV-Q224WM/E-X	
		280		250	8.0	95,500	GMV-Q280WM/E-X	
1,340	1340x765x1605	335		300	9.5	114,300	GMV-Q335WM/E-X	
		400		350	11.4	136,500	GMV-Q400WM/E-X	
		450		400	12.8	153,500	GMV-Q450WM/E-X	
1,880	2 x (930x765x1605)	224+280		2	450	14.3	172,000	GMV-Q504WM/E-X
		2 x 280			500	15.9	191,100	GMV-Q560WM/E-X
2,290	(930x765x1605)+(1340x765x1605)	280+335			550	17.5	209,800	GMV-Q615WM/E-X
		280+400			600	19.3	232,000	GMV-Q680WM/E-X
		280+450			650	20.8	249,100	GMV-Q730WM/E-X
2,700	2 x (1340x765x1605)	335+450	700		22.3	267,800	GMV-Q785WM/E-X	
		400+450	750		24.2	290,000	GMV-Q850WM/E-X	
		2 x 450	800		25.6	307,100	GMV-Q900WM/E-X	
3,240	2 x (930x765x1605)+(1340x765x1605)	400+(2 x 280)	3		850	27.3	327,600	GMV-Q960WM/E-X
		450+(2 x 280)			900	28.7	344,600	GMV-Q1010WM/E-X
3,650	(930x765x1605)+2 x (1340x765x1605)	280+335+450		950	30.3	363,400	GMV-Q1065WM/E-X	
		280+400+450		1000	32.1	385,600	GMV-Q1130WM/E-X	
		280+(2 x 450)		1050	33.6	402,600	GMV-Q1180WM/E-X	
4,060	3 x (1340x765x1605)	335+(2 x 450)		1100	35.1	421,400	GMV-Q1235WM/E-X	
		400+(2 x 450)		1150	37.0	443,600	GMV-Q1300WM/E-X	
		3 x 450		1200	38.4	460,600	GMV-Q1350WM/E-X	
4,600	2 x (930x765x1605)+2 x (1340x765x1605)	450+400+(2 x 280)		4	1250	40.1	481,100	GMV-Q1410WM/E-X
		(2 x 280)+(2 x 450)			1300	41.5	498,200	GMV-Q1460WM/E-X
5,010	(930x765x1605)+3 x (1340x765x1605)	280+335+(2 x 450)	1350		43.1	516,900	GMV-Q1515WM/E-X	
		280+400+(2 x 450)	1400		44.9	539,100	GMV-Q1580WM/E-X	
		280+(3 x 450)	1450		46.4	556,200	GMV-Q1630WM/E-X	
5,420	4 x (1340x765x1605)	335+(3 x 450)	1500		47.9	574,900	GMV-Q1685WM/E-X	
		400+(3 x 450)	1550		49.8	597,100	GMV-Q1750WM/E-X	
		(4 x 450)	1600		51.2	614,200	GMV-Q1800WM/E-X	

נתוני מעבים

Heat Recovery
TADIRAN VRF

רמת רעש	חיבורי צנרת (אינץ')			משקל (Kg)	מאמ"ת (A)	צריכת חשמל (Kw) 400-3-50		C.O.P		תפוקת חימום (BTU/H)	תפוקת קירור (BTU/H)	תפוקת קירור (TR)	מספר יחידות פנים	מספר יחידות חוץ	אינדקס	דגם
	dB(A)	נזל	ניקה			דחיסה	חימום	קירור	חימום							
60	3/8	3/4	5/8	233	3 x 20	5.30	5.2	4.72	4.31	85,300	76,400	6.4	13		200	GMV-Q224WM/E-X
61		7/8	3/4			7.30	6.9	4.32	4.06	107,500	95,500	8.0			16	250
63	1/2	1	3/4	302	3 x 25	8.70	8.2	4.31	4.09	128,000	114,300	9.5	19	1	300	GMV-Q335WM/E-X
				346		3 x 32	10.80	10.6	4.17	3.77	153,500	136,500			11.4	23
		7/8	3 x 40	12.50	13.5	4.00	3.33	170,600	153,500	12.8	26	400	GMV-Q450WM/E-X			
			5/8	11/8	1	466	12.60	12.10	4.48	4.17	192,800	172,000	14.3	29	2	450
535	14.60	13.8				4.28	4.06	213,300	191,100	15.9	32	500	GMV-Q560WM/E-X			
579	16.00	15.1				4.31	4.07	235,400	209,800	17.5	35	550	GMV-Q615WM/E-X			
	59	18.10				17.5	4.23	3.89	261,000	232,000	19.3	39	600	GMV-Q680WM/E-X		
66	11/4	11/8	11/8	648	19.80	19	4.12	3.84	278,100	249,100	20.8	42	2	650	GMV-Q730WM/E-X	
				692	21.80	20.30	4.01	3.87	298,600	267,800	22.3	46		700	GMV-Q785WM/E-X	
				68	23.30	22.7	4.08	3.74	324,100	290,000	24.2	49	750	GMV-Q850WM/E-X		
					66	25.00	24.2	4.00	3.72	341,200	307,100	25.6	52	800	GMV-Q900WM/E-X	
68	11/2	11/4	11/4	812	25.40	24.4	4.25	3.93	368,500	327,600	27.3	55	3	850	GMV-Q960WM/E-X	
				881	27.1	25.9	4.17	3.90	385,600	344,600	28.7	58		900	GMV-Q1010WM/E-X	
				69	925	28.50	27.2	4.18	3.92	406,000	363,400	30.3	62	950	GMV-Q1065WM/E-X	
					994	30.60	29.6	4.13	3.82	431,600	385,600	32.1	65	1000	GMV-Q1130WM/E-X	
69	3/4	11/2	11/4	1,038	32.30	31.1	4.07	3.79	448,700	402,600	33.6	68	3	1050	GMV-Q1180WM/E-X	
				1,158	33.70	32.4	4.08	3.81	469,200	421,400	35.1	72		1100	GMV-Q1235WM/E-X	
				70	1,271	35.80	34.8	4.05	3.74	494,700	443,600	37.0	75	1150	GMV-Q1300WM/E-X	
					1,384	37.50	36.3	4.00	3.72	511,800	460,600	38.4	78	1200	GMV-Q1350WM/E-X	
70	15/8	11/2	11/2	1,158	37.90	36.5	4.17	3.86	539,100	481,100	40.1	80	4	1250	GMV-Q1410WM/E-X	
				1,271	39.60	38	4.12	3.84	556,200	498,200	41.5			1300	GMV-Q1460WM/E-X	
				71	1,384	41.00	39.3	4.12	3.85	576,600	516,900	43.1	1350	GMV-Q1515WM/E-X		
					1,500	43.10	41.7	4.10	3.79	602,200	539,100	44.9	1400	GMV-Q1580WM/E-X		
71	15/8	11/2	11/2	1,271	44.80	43.2	4.05	3.77	619,300	556,200	46.4	80	4	1450	GMV-Q1630WM/E-X	
				1,384	46.20	44.5	4.06	3.79	639,800	574,900	47.9			1500	GMV-Q1685WM/E-X	
71	15/8	11/2	11/2	1,384	48.30	46.9	4.04	3.73	665,300	597,100	49.8	80	4	1550	GMV-Q1750WM/E-X	
71	15/8	11/2	11/2	1,384	50.00	48.4	4.00	3.72	682,400	614,200	51.2	80	4	1600	GMV-Q1800WM/E-X	



מעבה מקורר מים HP

Heat Pump

TADIRAN VRF

רמת רעש (dBA)	חיבורי צנרת * (אינץ')		משקל (Kg)	מאמ"ת (A)	צריכת חשמל (Kw) 400-3-50		C.O.P		תפוקת חימום (BTU/H)	תפוקת קירור (BTU/H)	תפוקת קירור (TR)	מספר יחידות פנים	מספר יחידות חוץ	אינדקס	דגם	
	נוזל	יניקה			חימום	קירור	חימום	קירור								
47	3/8	7/8	162	3 x 20	4.00	3.9	6.25	5.74	85,300	76,400	6.4	13	1	200	GMV-224WM/A-X	
49					5.40	5.7	5.83	4.91	107,500	95,500	8.0			16	250	GMV-280WM/A-X
49	1/2	7/8	162	3 x 32	7.35	7.9	5.10	4.24	128,000	114,300	9.5	19	1	300	GMV-335WM/A-X	
50					8.00	7.8	6.25	5.74	170,600	152,900	12.7			26	400	GMV-448WM/A-X
51	5/8	11/4	324	שילוב מעבים	9.40	9.6	6.01	5.25	192,800	172,000	14.3	29	2	450	GMV-504WM/A-X	
52					10.80	11.4	5.83	4.91	215,000	191,100	15.9			32	500	GMV-560WM/A-X
52					12.75	13.6	5.41	4.52	235,400	209,800	17.5			35	550	GMV-615WM/A-X
53					14.70	15.8	5.10	4.24	255,900	228,600	19.1			39	600	GMV-670WM/A-X
54	3/4	11/4	486	שילוב מעבים	13.40	13.5	6.08	5.39	278,100	248,400	20.7	43	3	650	GMV-728WM/A-X	
					14.80	15.3	5.95	5.12	300,300	267,500	22.3			46	700	GMV-784WM/A-X
					16.20	17.10	5.83	4.91	322,400	286,600	23.9			50	750	GMV-840WM/A-X
					18.15	19.3	5.54	4.64	342,900	305,400	25.5			53	800	GMV-895WM/A-X
55	3/4	11/4	486	שילוב מעבים	20.10	21.5	5.30	4.42	363,400	324,100	27.0	56	3	850	GMV-950WM/A-X	
					22.05	23.7	5.10	4.24	383,900	342,900	28.6			59	900	GMV-1005WM/A-X
					20.20	21	5.92	5.07	407,800	363,000	30.3			63	950	GMV-1064WM/A-X
					21.60	22.8	5.83	4.91	430,000	382,100	31.8			64	1000	GMV-1120WM/A-X
56	3/4	15/8	648	שילוב מעבים	24	25	5.62	4.70	450,500	400,900	33.4	64	4	1050	GMV-1175WM/A-X	
					25.50	27.2	5.41	4.52	471,000	419,700	35.0			1100	GMV-1230WM/A-X	
					27.45	29.4	5.25	4.37	491,500	438,400	36.5			1150	GMV-1285WM/A-X	
					29.40	31.6	5.10	4.24	511,900	457,200	38.1			1200	GMV-1340WM/A-X	

Heat Pump שילוב על פי תפוקת

TADIRAN VRF

מידת אורך כולל מרווחים מ"מ	מידות המעבה (גאעאר) מ"מ	שילוב יח' חוץ	מס' יח' חוץ	אינדקס	תפוקת קירור (TR)	תפוקת קירור (BTU/h)	דגם מעבה
780	780x550x1000	224	1	200	6.4	76,400	GMV-224WM/A-X
		280		250	8.0	95,500	GMV-280WM/A-X
		335		300	9.5	114,300	GMV-335WM/A-X
1,560	2 x (780x550x1000)	224+224	2	400	12.7	152,900	GMV-448WM/A-X
		224+280		450	14.3	172,000	GMV-504WM/A-X
		280+280		500	15.9	191,100	GMV-560WM/A-X
		335+280		550	17.5	209,800	GMV-615WM/A-X
		335+335		600	19.1	228,600	GMV-670WM/A-X
		224+224+280		650	20.7	248,400	GMV-728WM/A-X
2,340	3 x (780x550x1000)	224+280+280	3	700	22.3	267,500	GMV-784WM/A-X
		280+280+280		750	23.9	286,600	GMV-840WM/A-X
		280+280+335		800	25.5	305,400	GMV-895WM/A-X
		280+335+335		850	27.0	324,100	GMV-950WM/A-X
		335+335+335		900	28.6	342,900	GMV-1005WM/A-X
		224+(3 x 280)		950	30.3	363,000	GMV-1064WM/A-X
3,120	4 x (780x550x1000)	4 x 280	4	1000	31.8	382,100	GMV-1120WM/A-X
		335+(4 x 280)		1050	33.4	400,900	GMV-1175WM/A-X
		(2 x 280)+(2 x 335)		1100	35.0	419,700	GMV-1230WM/A-X
		280+(3 x 335)		1150	36.5	438,400	GMV-1285WM/A-X
		4 x 335		1200	38.1	457,200	GMV-1340WM/A-X

צינור כניסת / יציאת מים בקוטר DN32 | המעבה מיועד להתקנה בתוך המבנה



מעבה מקורר אוויר Mini VRF

דגמים: 120-140-160

דגם: 224

דגמים: 280-335

Heat Pump

TADIRAN Mini VRF

רמת רעש	חיבורי צנרת * (אינץ')		משקל (Kg)	מאמ"ת (A)	צריכת חשמל (Kw) 400-3-50		C.O.P		תפוקת חימום (BTU/H)	תפוקת קירור (BTU/H)	תפוקת קירור (TR)	מספר יחידות פנים	אינדקס	דגם
	נוזל	ניקה			חימום	קירור	חימום	קירור						
58	3/8	5/8	122	3 x 16	3.95	3.59	4.18	3.90	56,300	47,800	4.0	8	125	GMV-140WL/C-X
		3/4			4.65	4.75	3.87	3.37	61,400	54,600	4.6			9
60	3/8	3/4	133	3 x 20	6.50	7.2	3.69	3.11	81,900	76,400	6.4	13	200	GMV-H224WL/C-X
62		7/8	166	3 x 25	8.80	9.8	3.41	2.86	102,400	95,500	8.0	17	250	GMV-H280WL/C-X
63	1/2	11/4	177	3 x 32	10.20	10.8	3.43	3.10	119,400	114,300	9.5	20	300	GMV-H335WL/C-X



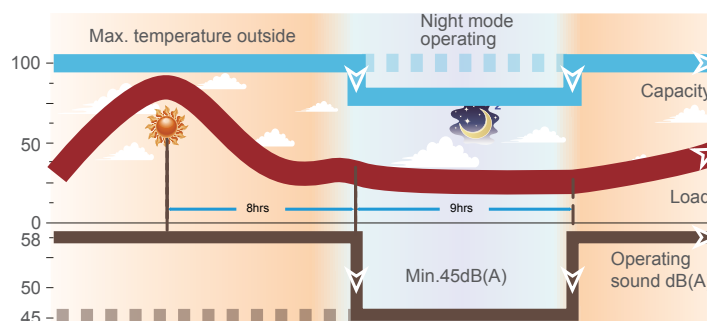
מעבה בודד לתפוקות גבוהות VRF MAX

Heat Pump

TADIRAN VRF Max

רמת רעש	חיבורי צנרת (אינץ')		משקל (Kg)	מאמ"ת (A)	צריכת חשמל (Kw) 400-3-50		C.O.P		תפוקת חימום (BTU/H)	תפוקת קירור (BTU/H)	תפוקת קירור (TR)	מספר יחידות פנים	אינדקס	דגם
	נוזל	ניקה			חימום	קירור	חימום	קירור						
65	3/4	11/4	557	3 x 63	23.40	24.4	3.74	3.22	298,600	267,800	22.3	46	700	GMV-785W/A-M
			600	3 x 80	26.20	27.7	3.82	3.25	341,200	307,100	25.6			53

בקרת רעש בפעולת המעבה בשעות הלילה



מאייד עילי

רמת רעש dB(A) נמוך/בינוני/גבוה	ספיקת אוויר (cfm) נמוך/בינוני/גבוה	משקל (ק"ג)	מידות (מ"מ) ע-ר-ג	תפוקת חימום Btu/H	תפוקת קירור Btu/H	אינדקס	דגם
38/34/30	294/247/206	10	275/843/180	8,500	7,500	20	GMV-N22G/A3A-K
				10,900	9,600	25	GMV-N28G/A3A-K
44/41/38	371/324/282	12.5	298/940/200	13,700	12,300	32	GMV-N36G/A3A-K
				17,100	15,400	40	GMV-N45G/A3A-K
				19,800	17,100	45	GMV-N50G/A3A-K
				21,500	19,100	50	GMV-N56G/A3A-K
	441/353/294	15	319/1008/221	23,900	21,500	56	GMV-N63G/A3A-K
				25,600	24,200	63	GMV-N71G/A3A-K



GMV-N22...71G/A3A-K

מאייד נסתר צר - לזריקה ישירה

רמת רעש dB(A) נמוך/בינוני/גבוה	ספיקת אוויר (cfm) נמוך/בינוני/גבוה	משקל (ק"ג)	מידות (מ"מ) ע-ר-ג	תפוקת חימום Btu/H	תפוקת קירור Btu/H	אינדקס	דגם
30/28/22	265/235/188	18.5	200x710x450	8,500	7,500	20	GMV-ND22PL/B-T
				9,600	8,500	23	GMV-ND25PL/B-T
				10,900	9,600	25	GMV-ND28PL/B-T
31/29/25	324/265/200	19.5	200x710x450	12,300	10,900	28	GMV-ND32PL/B-T
				13,700	12,300	32	GMV-ND36PL/B-T
33/30/27	441/388/318	23.5	200/1010/450	15,400	13,700	36	GMV-ND40PL/B-T
				17,100	15,400	40	GMV-ND45PL/B-T
				19,100	17,100	45	GMV-ND50PL/B-T
35/33/29	500/412/359	24.5	200/1010/450	21,500	19,100	50	GMV-ND56PL/B-T
				23,900	21,500	56	GMV-ND63PL/B-T
37/34/30	647/471/377	30.5	200/1310/450	27,300	24,600	64	GMV-ND72PL/B-T



GMV-ND22...72PL/B-T

לחץ סטטי חימום לכל הדגמים (0-15Pa).

יח' הפנים אינן מצוידות במשאבת מים | מיועד להתקנה מעל ארונות מטבח או חדר השינה. | מסופק ללא מסנן אוויר חוזר.

מאייד נסתר לחץ סטטי חימום נמוך

רמת רעש dB(A) נמוך/בינוני/גבוה	ספיקת אוויר (cfm) נמוך/בינוני/גבוה	משקל (ק"ג)	מידות (מ"מ) ע-ר-ג	תפוקת חימום Btu/H	תפוקת קירור Btu/H	אינדקס	דגם
31/28/25	265/206/147	22	200x700x615	8,500	7,500	20	GMV-ND22PLS/A-T
				9,600	8,500	23	GMV-ND25PLS/A-T
				10,900	9,600	25	GMV-ND28PLS/A-T
32/30/27	325/265/206	27	200x900x615	12,300	10,900	28	GMV-ND32PLS/A-T
				13,700	12,300	32	GMV-ND36PLS/A-T
33/31/28	410/355/265	31	200x900x615	15,400	13,700	36	GMV-ND40PLS/A-T
				17,100	15,400	40	GMV-ND45PLS/A-T
				19,100	17,100	45	GMV-ND50PLS/A-T
35/33/30	590/471/355	40	200x1100x615	21,500	19,100	50	GMV-ND56PLS/A-T
				24,200	21,500	56	GMV-ND63PLS/A-T
36/34/31	650/590/471	46	260x1200x655	27,300	24,200	63	GMV-ND71PLS/A-T
				30,700	27,300	71	GMV-ND80PLS/A-T
40/36/32	885/736/599	47	260x1340x655	34,100	30,700	80	GMV-ND90PLS/A-T
				38,200	34,100	90	GMV-ND100PLS/A-T
				42,700	38,200	100	GMV-ND112PLS/A-T
42/40/37	1175/885/677	125	260x1340x655	47,800	42,700	110	GMV-ND125PLS/A-T
				54,600	47,800	125	GMV-ND140PLS/A-T



GMV-ND22...140PLS/A-T

לחץ סטטי לדגם 22-63 (15/0-30Pa). לדגם 71-140 (30/0-50Pa). | משאבת ניקוז מובנית

מאייד נסתר לחץ סטטי חיצוני בינוני

רמת רעש dB(A) נמוך/בינוני/גבוה	ספיקת אוויר (cfm) נמוך/בינוני/גבוה	משקל (ק"ג)	מידות (מ"מ) ע-ר-ג	תפוקת חימום Btu/H	תפוקת קירור Btu/H	אינדקס	דגם
44/40/36	590/471/335	35	268x1271x558	21,500	19,100	50	GMV-ND56PHS/A-T
				24,200	21,500	56	GMV-ND63PHS/A-T
45/41/37	650/530/410	35	268x1271x558	27,300	24,200	63	GMV-ND71PHS/A-T
				30,700	27,300	71	GMV-ND80PHS/A-T
46/44/42	1000/853/650	47	290x1229x775	34,100	30,700	80	GMV-ND90PHS/A-T
				38,200	34,100	90	GMV-ND100PHS/A-T
				42,700	38,200	100	GMV-ND112PHS/A-T
				47,800	42,700	110	GMV-ND125PHS/A-T
48/45/42	1175/912/706	47	290x1229x775	54,600	47,800	125	GMV-ND140PHS/A-T
48/46/44	1175/1000/824			58,000	54,600	140	GMV-ND160PHS/A-T
50/48/46	1560/1235/971	60	350x1340x750	58,000	54,600	140	GMV-ND160PHS/A-T



GMV-ND56...160PHS/A-T

לחץ סטטי חיצוני לכל הדגמים מלבד 160 (70-100Pa). לחץ סטטי חיצוני לדגם 160 (0-150Pa) | משאבת ניקוז מובנית

מאייד נסתר לחץ סטטי גבוה במיוחד

רמת רעש dB(A) נמוך/בינוני/גבוה	ספיקת אוויר (cfm) נמוך/בינוני/גבוה	משקל (ק"ג)	מידות (מ"מ) ע-ר-ג	תפוקת חימום Btu/H	תפוקת קירור Btu/H	אינדקס	דגם
35/33/31	324/282/235	32	300x700x700	8,500	7,500	20	GMV-ND22PHS/B-T
				9,600	8,500	23	GMV-ND25PHS/B-T
				10,900	9,600	25	GMV-ND28PHS/B-T
36/34/32	353/294/247	32	300x700x700	12,300	10,900	28	GMV-ND32PHS/B-T
				13,700	12,300	32	GMV-ND36PHS/B-T
40/37/34	500/412/353	34	300x700x700	15,400	13,700	36	GMV-ND40PHS/B-T
				17,100	15,400	40	GMV-ND45PHS/B-T
				19,100	17,100	45	GMV-ND50PHS/B-T
42/38/35	589/471/412	43	300x1000x700	21,500	19,100	50	GMV-ND56PHS/B-T
				24,200	21,500	56	GMV-ND63PHS/B-T
43/39/35	736/618/559	43	300x1000x700	27,300	24,200	63	GMV-ND71PHS/B-T
				30,700	27,300	71	GMV-ND80PHS/B-T
44/41/38	1059/853/736	57	300x1400x700	34,100	30,700	80	GMV-ND90PHS/B-T
				38,200	34,100	90	GMV-ND100PHS/B-T
45/42/40	1177/942/824	57	300x1400x700	42,700	38,200	100	GMV-ND112PHS/B-T
				47,800	42,700	110	GMV-ND125PHS/B-T
46/43/41	1383/1118/971	58	300x1400x700	54,600	47,800	125	GMV-ND140PHS/B-T
47/44/42	1471/1177/1030			61,400	54,600	140	GMV-ND160PHS/B-T
54/52/49	2355/2119/1883	82	385x1483x791	85,300	76,500	200	GMV-ND224PH/A-T
55/52/50	2590/2354/2119	105	450x1686x870	105,800	95,600	250	GMV-ND280PH/A-T



GMV-ND22...160PHS/A-T



GMV-ND224...280PH/A-T

לחץ סטטי חיצוני לכל הדגמים (200Pa). משאבת ניקוז מובנית לכל הדגמים מלבד 224/280

מאייד אויר צח

רמת רעש dB(A) נמוך/בינוני/גבוה	ספיקת אוויר (cfm) גבוהה	משקל (ק"ג)	מידות (מ"מ) ע-ר-ג	תפוקת חימום Btu/H	תפוקת קירור Btu/H	אינדקס	דגם
50	705	54	300x1400x700	36,900	42,700	110	GMV-NDX125P/A-T
				41,000	47,800	125	GMV-NDX140P/A-T
54	2060	82	385x1483x791	54,600	76,400	200	GMV-NDX224P/A-T
				61,500	85,300	225	GMV-NDX250P/A-T
				68,200	95,600	250	GMV-NDX280P/A-T



GMV-NDX125...280P/A-T

לחץ סטטי חיצוני לדגמים 125-140 (200Pa). לדגמים 224-250-280 (300Pa).

יחידות הפנים אינן מצוידות במשאבת ניקוז

מאייד אנכי נסתר

רמת רעש dB(A) גבוהה	ספיקת אוויר (cfm) נמוך/בינוני/גבוה	משקל (ק"ג)	מידות (מ"מ) ע-ר-ג	תפוקת חימום Btu/H	תפוקת קירור Btu/H	אינדקס	דגם
30	264	23	615/700/200	8,500	7,500	20	GMV-ND22ZA/A-T
				10,900	9,600	25	GMV-ND28ZA/A-T
33	324	27	615/900/200	13,700	12,300	32	GMV-ND36ZA/A-T
	382			17,100	15,400	40	GMV-ND45ZA/A-T
35	530	32	615/1100/200	21,500	19,100	50	GMV-ND56ZA/A-T
				24,200	21,500	56	GMV-ND63ZA/A-T
37	647			27,300	24,200	63	GMV-ND71ZA/A-T



GMV-ND22...71ZA/A-T

לחץ סטטי חיצוני לדגם 22-28-36 (10/0-40Pa) . לחץ סטטי חיצוני לדגם 45-56-63-71 (15/0-60Pa) . להתקנה על הרצפה בלבד.

קסט - 4 כיווני אוויר קומפקטי

רמת רעש dB(A) נמוך/בינוני/גבוהה	ספיקת אוויר (cfm) נמוך/בינוני/גבוהה	משקל (ק"ג)	מידות (מ"מ) ע-ר-ג	תפוקת חימום Btu/H	תפוקת קירור Btu/H	אינדקס	דגם
46/39/35	355/295/235	20.5	240x596x596 (50x670x670)*	8,500	7,500	20	GMV-ND22T/B-T
				10,900	9,600	25	GMV-ND28T/B-T
				13,700	12,300	32	GMV-ND36T/B-T
47/43/38	410/355/295			17,100	15,400	40	GMV-ND45T/B-T
				19,100	17,100	45	GMV-ND50T/B-T
				21,500	19,100	50	GMV-ND56T/B-T



GMV-ND22...56T/B-T

*מידות הפנל

קסט - 4 כיווני אוויר

רמת רעש dB(A) נמוך/בינוני/גבוהה	ספיקת אוויר (cfm) נמוך/בינוני/גבוהה	משקל (ק"ג)	מידות (מ"מ) ע-ר-ג	תפוקת חימום Btu/H	תפוקת קירור Btu/H	אינדקס	דגם
36/34/31	440/383/325	22.5	190x840x840 (65x950x950)*	10,900	9,600	25	GMV-ND28T/A-T
				13,700	12,300	32	GMV-ND36T/A-T
				17,100	15,400	40	GMV-ND45T/A-T
				19,100	17,100	45	GMV-ND50T/A-T
37/35/32	590/530/440	26.5	240x840x840 (65x950x950)*	21,500	19,100	50	GMV-ND56T/A-T
38/36/33	695/559/550			24,200	21,500	56	GMV-ND63T/A-T
				27,300	24,200	63	GMV-ND71T/A-T
40/37/35	880/795/650	32.5	320x840x840 (65x950x950)*	30,700	27,300	71	GMV-ND80T/A-T
				34,100	30,700	80	GMV-ND90T/A-T
				38,200	34,100	90	GMV-ND100T/A-T
				42,700	38,200	100	GMV-ND112T/A-T
41/38/36	1000/824/650	43/41/38	1095/880/677	47,800	42,700	110	GMV-ND125T/A-T
43/41/38	1095/880/677			54,600	47,800	125	GMV-ND140T/A-T
47/44/42	1235/1000/824	46.5	293x910x910 (65x1040x1040)*	59,700	54,600	140	GMV-ND160T/A-T



GMV-ND28...160T/A-T

*מידות הפנל

קסט - דו כיווני

רמת רעש dB(A) נמוך/בינוני/גבוה	ספיקת אוויר (cfm) נמוך/בינוני/גבוה	משקל (ק"ג)	מידות (מ"מ) ע-ר-ג	תפוקת חימום Btu/H	תפוקת קירור Btu/H	אינדקס	דגם
35/32/29	490/388/341	43	315x1200x520 (33x1443x630)*	10,900	9,600	25	GMV-ND28TS/A-T
				13,700	12,300	32	GMV-ND36TS/A-T
				17,100	15,400	40	GMV-ND45TS/A-T
				19,100	17,100	45	GMV-ND50TS/A-T
39//36/33	650/530/441	46		21,500	19,100	50	GMV-ND56TS/A-T
				24,200	21,500	56	GMV-ND63TS/A-T
				27,300	24,200	63	GMV-ND71TS/A-T



GMV-ND28...71TS/A-T

*מידות הפנל

קסט - חד כיווני

רמת רעש dB(A) נמוך/בינוני/גבוה	ספיקת אוויר (cfm) נמוך/בינוני/גבוה	משקל (ק"ג)	מידות (מ"מ) ע-ר-ג	תפוקת חימום Btu/H	תפוקת קירור Btu/H	אינדקס	דגם
36/32/28	355/295/265	20	178x987x385 (55x1200x460)*	8,500	7,500	20	GMV-ND22TD/A-T
				10,900	9,600	25	GMV-ND28TD/A-T
40/35/33	490/355/295	21		13,700	12,300	32	GMV-ND36TD/A-T
				17,100	15,400	40	GMV-ND45TD/A-T
				19,100	17,100	45	GMV-ND50TD/A-T



GMV-ND22...50TD/A-T

*מידות הפנל

מאייד תקרתי/רצפתי

רמת רעש dB(A) נמוך/בינוני/גבוה	ספיקת אוויר (cfm) נמוך/בינוני/גבוה	משקל (ק"ג)	מידות (מ"מ) ע-ר-ג	תפוקת חימום Btu/H	תפוקת קירור Btu/H	אינדקס	דגם
36/34/32	380/341/294	40	225x1220x700	10,900	9,600	25	GMV-ND28ZD/A-T
				13,700	12,300	32	GMV-ND36ZD/A-T
42/38/33	560/500/410	50	245x1420x700	19,800	17,100	45	GMV-ND50ZD/A-T
				21,500	19,100	50	GMV-ND56ZD/A-T
44/42/39	825/677/590	60	245x1700x700	24,200	21,500	56	GMV-ND63ZD/A-T
				27,300	24,200	63	GMV-ND71ZD/A-T
50/47/33	940/824/706	80		34,100	30,700	80	GMV-ND90ZD/A-T
				42,700	38,200	100	GMV-ND112ZD/A-T
51/46/42	1175/1059/853	110		47,800	42,700	110	GMV-ND125ZD/A-T
				54,600	47,800	125	GMV-ND140ZD/A-T
52/49/45							



GMV-ND28...140ZD/A-T

*המידות מתייחסות להתקנה תקרית

מאייד רצפתי עומד

רמת רעש dB(A) נמוך/בינוני/גבוה	ספיקת אוויר (cfm) נמוך/בינוני/גבוה	משקל (ק"ג)	מידות (מ"מ) ע-ר-ג	תפוקת חימום Btu/H	תפוקת קירור Btu/H	אינדקס	דגם
50/48/46	1089/942/824	54	1870x580x400	37,500	34,100	90	GMV-ND100L/A-T
		57		51,200	47,800	125	GMV-ND140L/A-T



GMV-ND100...140L/A-T

קיט י.ט.א - יחידות טיפול באויר בשילוב מעבה VRF

חיבורי צנרת קו יניקה (אינץ')	חיבורי צנרת קו נוזל (אינץ')	מידות קופי הפיקוד ע-ר-ג (מ"מ)	מידות קופי השסתום ע-ר-ג (מ"מ)	תפוקת חימום Btu/H	תפוקת קירור Btu/H	תפוקת קירור TR	אינדקס	דגם
5/8	3/8	111x334x284	85x203x326	54,600	47,800	4	125	GMV-N140U/AT
				107,500	95,600	8	250	GMV-N280U/AT
			120x246x500	213,300	191,100	16	500	GMV-N560U/AT












GMV-N140...560U/AT

מערכות בקרה מתקדמות

תאור	דגם	דגם
בקר קירי רגיל, תאורת רקע בצבע שחור (כיתוב בצבע לבן) עם קוצב זמן בסיסי	XK46	
בקר קירי רגיל לבתי מלון עם התאמה למגע יבש (מיועד להתקנה פנים קירית)	XK79	
בקר קירי עם מסך מגע (כיתוב צבעוני) כולל טיימר מובנה	XK55	
שלט רחוק רגיל	YAP1F	
שלט רחוק עם תאורת רקע	YV1L1	
מקלט לשלט רחוק עבור מאיידים מתועלים	JS05	

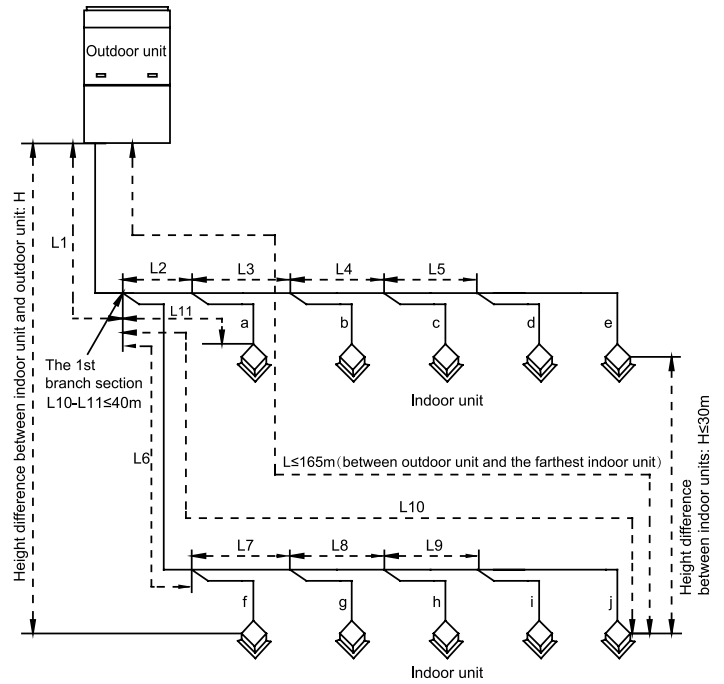
מערכות בקרה מרכזית

בקר מרכזי עם מסך מגע להפעלת עד 32 יח' פנים	CE53-24/F(C)	
בקר מרכזי מוקטן עם מסך מגע להפעלת עד 32 יח' פנים	CE54-24/F(C)	
בקר מרכזי עם אפשרות לחלוקה לקבוצות, טיימר מובנה, עד 255 יח' פנים	CE52-24/F(C)	
מתאם תקשורת לשליטה אינטרנטית על מע' ה VRF באמצעות הטלפון הסלולרי/מחשב מרוחק	CoolMasterNet	
תוכנת מחשב לשליטה מרחוק	FE31-33/AD(BM)	
תוכנה למניית אנרגיה	FE11-24/D4(B)	
מתאם עבור חיבור מוני חשמל למניית אנרגיה	ME11-24/D4(B)	
מתאם תקשורת Modbus	ME30-24/E4(M)	
מתאם תקשורת BACnet	ME30-24/D4(B)	

תכנון אורכי צנרת

Heat Pump + MAX

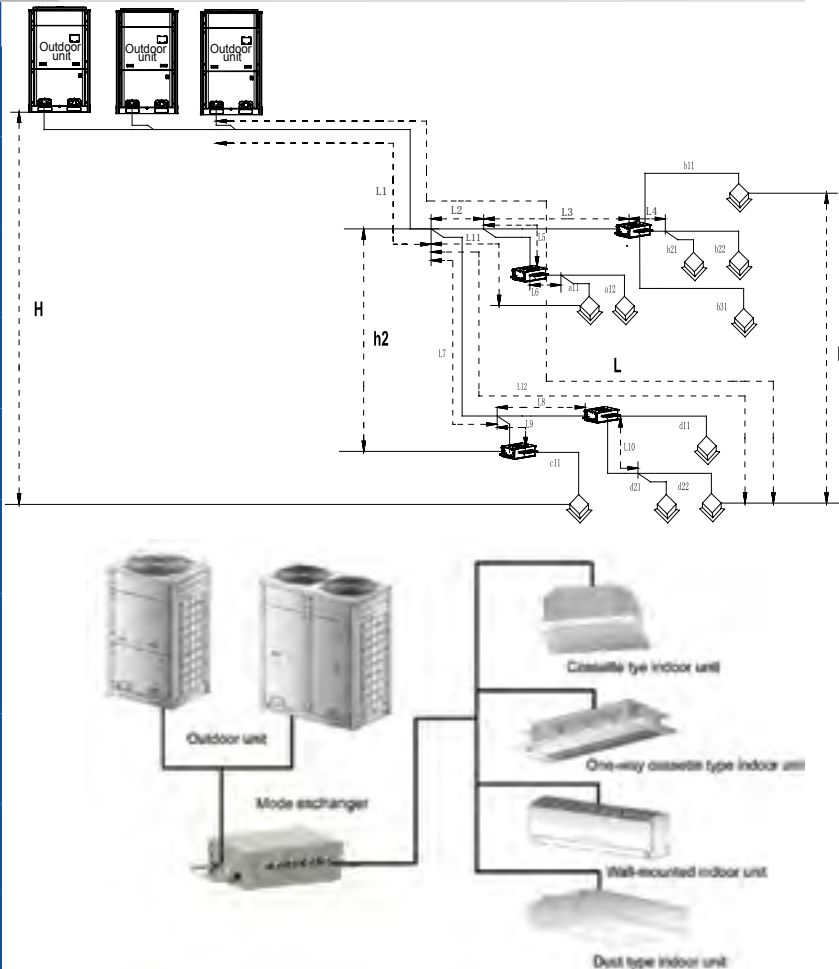
קטע צנרת באיור	MAX	HP	מרחקי צנרת
$L1+L2+L3+...+L9+a+b+c+...+j$	500	1000	סך כל אורכי הצנרת
$L1+L6+L7+L8+L9+j$	165	40	מרחק צנרת מקסימלי
	190		
$L10-L11$	40	40	אורך צנרת מקסימלי מהמפצל הראשון עד יח' הפנים האחרונה
$L6+L7+L8+L9+j$			
-----	90	מעבה מעל יח' הפנים	הפרש גבהים בין המעבה ליח' הפנים
-----		מעבה מתחת ליח' הפנים	



תכנון אורכי צנרת

Heat Recovery

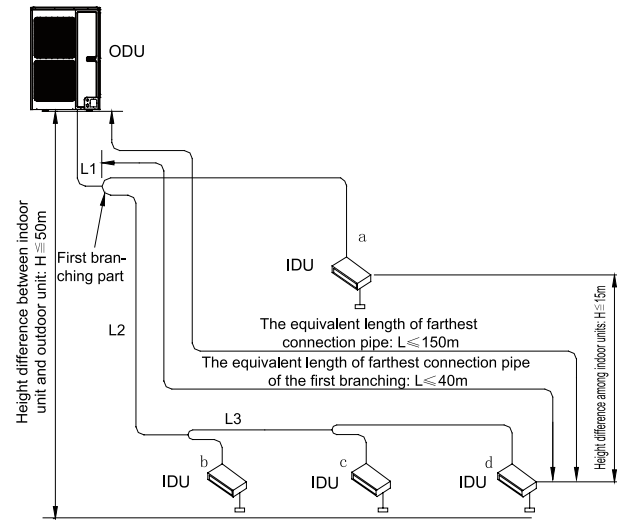
קטע צנרת באיור	(m)	מרחקי צנרת	
$L1+L2+L3+...+L12+a11+b12+...+d21+d22$	1000	סך כל אורכי הצנרת	
L	165	מרחק צנרת מקסימלי	
	190		
$L12-L11$	40	אורך צנרת מקסימלי מהמפצל הראשון עד יח' הפנים האחרונה	
$L7+L8+L10+D22$			
-----	90	מעבה מעל יח' הפנים	הפרש גבהים בין המעבה ליח' הפנים
-----		מעבה מתחת ליח' הפנים	
h1	30	הפרש גובה בין מאיידים	
h2	30	הפרש גובה בין קופסאות הפיצול	
L1	90	אורך צנרת ראשית עד למפצל הראשון	



MINI VRF

תכנון אורכי צנרת

קטע צנרת באיור	MINI VRF ערך אפשרי (m)	מרחקי צנרת
$L1+L2+L3+a+b+c+d$	300	סך כל אורכי הצנרת
$L1+L2+L3+d$	100	מרחק צנרת מקסימלי אקטואלי
	120	אקוילנטי
$L2+L3+d$	40	אורך צנרת מקסימלי אקוילנטי מהמפצל הראשון עד לקצה הקו
-----	50	הפרש גבהים בין המעבה ליח' הפנים
	40	
-----	15	הפרש גובה בין מאיידים



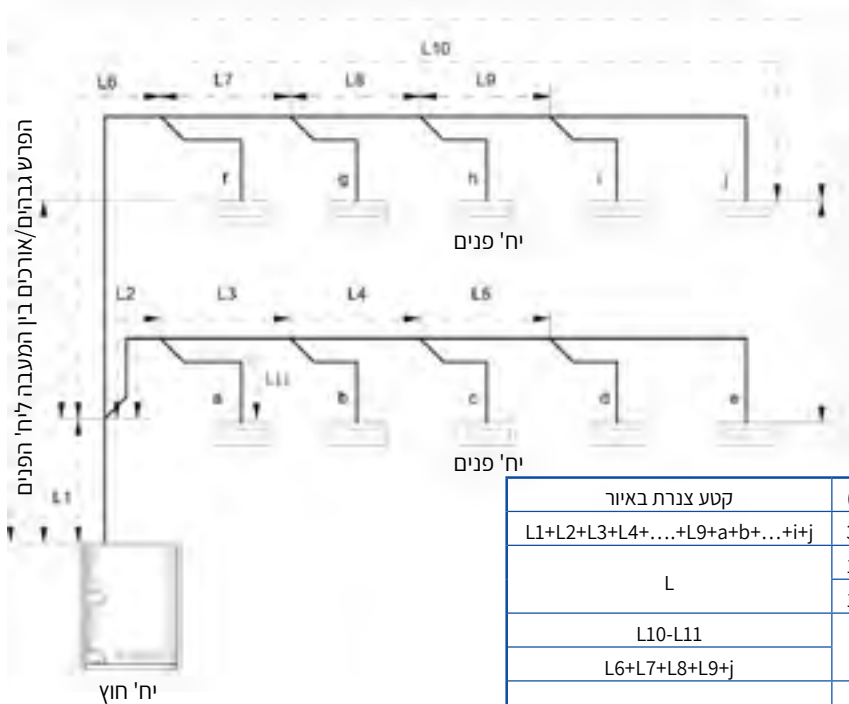
נתונים להכנות חשמל עבור יחידות העיבוי

קוטר צנרת ליח' הפנים		
קוטר צנרת יניקה	קוטר צנרת נוזל	תפוקת קרור Btu/h
3/8"	1/4"	7,500
		9,600
1/2"	1/4"	12,300
		15,400
		17,100
5/8"	3/8"	19,100
		21,500
		24,200
		27,300
		30,700
		34,100
		38,200
42,700		
47,800		
3/4"	1/2"	76,500
1'1/8"		95,600

עובי בידוד (מ"מ)		
קוטר צנרת (אינץ')	באזור ממוזג	באזור לא ממוזג
1/4-5/8	9	13
3/4-7/8	13	19
1 1/8		

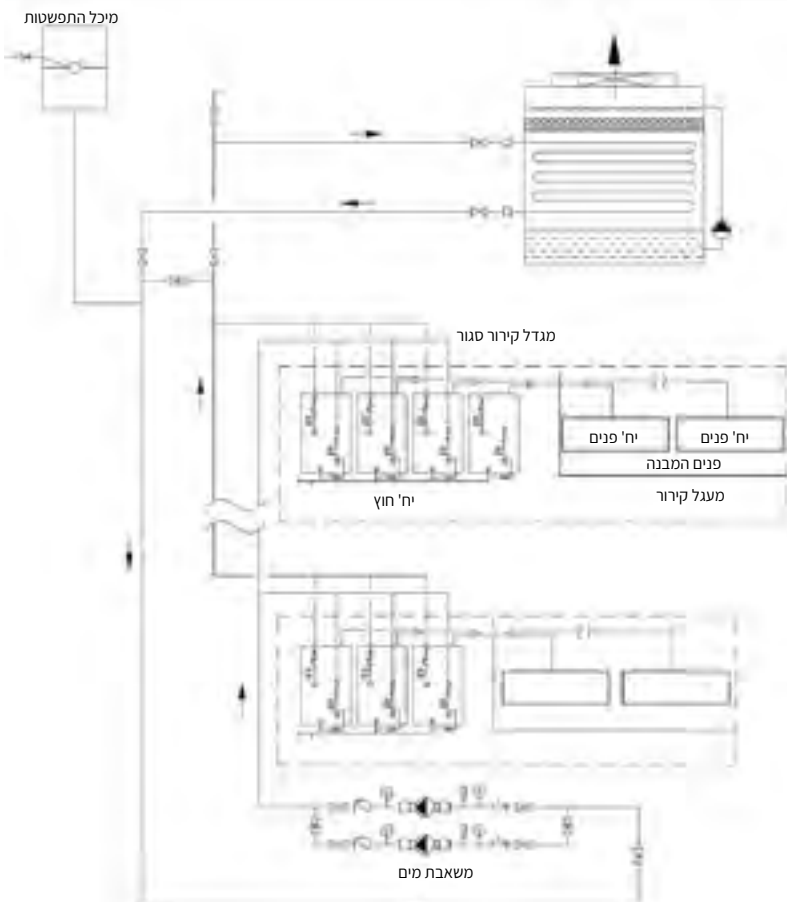
תנאי טמפי' לפעולת המערכת		
מצב הפעלה		
HP/HR/MINI/MAX	מינום	מקסימום
קיורר	-5°C	52°C
חימום	-20°C	27°C

מאמ"ת תלת פאזי	זרם מקסימלי (A)	הספק נצרך מקסימלי (Kw)	אינדקס	MINI VRF
16	11.4	6.7	125	GMV-140WL/C-X
	11.9	7	140	GMV-160WL/C-X
20	16.5	9.6	200	GMV-H224WL/A-X
25	22.4	12.5	250	GMV-H280WL/A-X
	24	13.7	300	GMV-H335WL/A-X
HEAT PUMP				
20	15.7	8.80	200	GMV-224WM/B-X
25	20.9	11.70	250	GMV-280WM/B-X
	24.7	13.80	300	GMV-335WM/B-X
32	28.8	16.10	350	GMV-400WM/B-X
40	33.2	18.60	400	GMV-450WM/B-X
50	44.7	25	450	GMV-504WM/B-X
	50	28	500	GMV-560WM/B-X
		29	550	GMV-615WM/B-X
HEAT RECOVERY				
20	16.3	9.1	200	GMV-Q224WM/E-X
25	20.9	11.7	250	GMV-Q280WM/E-X
	24.7	13.8	300	GMV-Q335WM/E-X
32	28.8	16.1	350	GMV-Q400WM/E-X
40	33.2	18.6	400	GMV-Q450WM/E-X
MAX				
63	57.2	32	700	GMV-785W/A-M
80	71.5	40	800	GMV-900W/A-M
מעבה מקורר מים HP				
20	16.1	8.80	200	GMV-224WM/A-X
	19.7	11.70	250	GMV-280WM/A-X
32	26.8	13.80	300	GMV-335WM/A-X

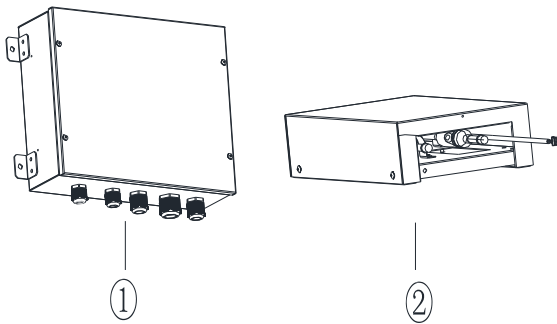


קטע צנרת באיור	(m)	מרחקי צנרת
$L1+L2+L3+L4+...+L9+a+b+...+i+j$	300	סך כל אורכי הצנרת
L	120	מרחק צנרת מקסימלי
	140	
L10-L11	40	אורך צנרת מקסימלי מהמפצל הראשון עד יח' הפנים האחרונה
$L6+L7+L8+L9+j$		מרחק צנרת מקסימלי אקוילנטי L10 מהמפצל הראשון עד לקצה הקו
H	50	הפרש גבהים בין המעבה ליח' הפנים
	40	
-----	15	הפרש גובה בין מאיידים
L1	80	אורך צנרת ראשית עד למפצל הראשון
a, b, c, d, e, f, g, h, i, j	40	אורך צרת ראשית ממפצל עד ליח' הפנים

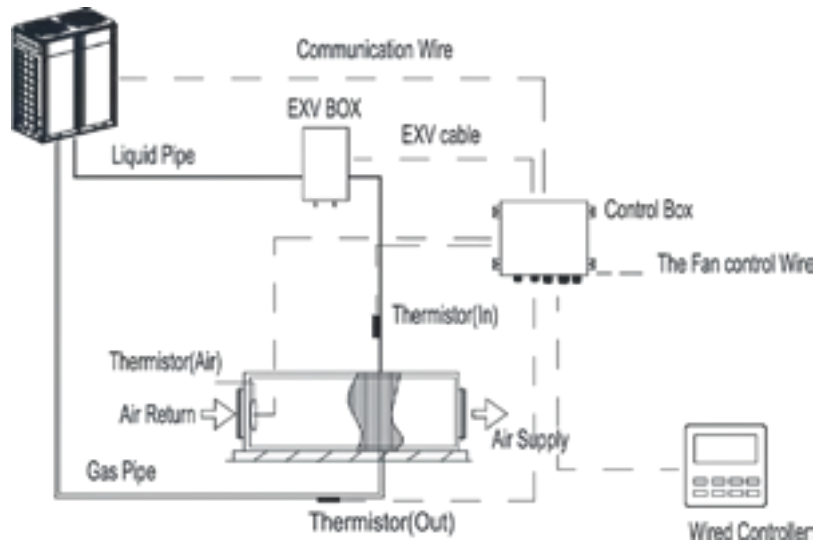
אספקת מים בספיקה של $2m^3/h - 9m^3/h$



י.ט.א - יחידת טיפול באוויר

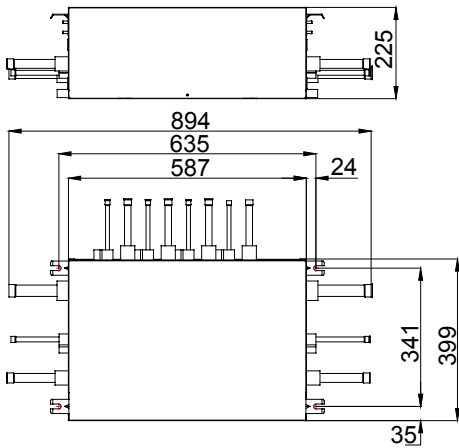


NO.	①	②
Name	Control box	Electronic expansion valve box

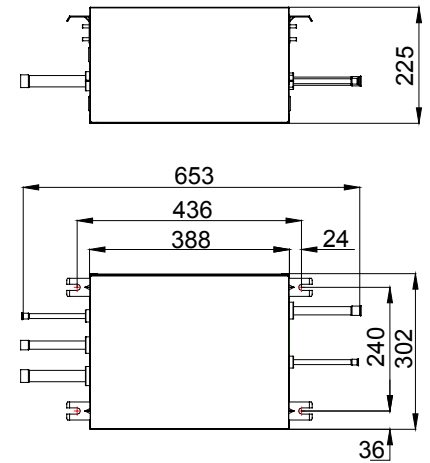


קופסת פיצול למערכות HR

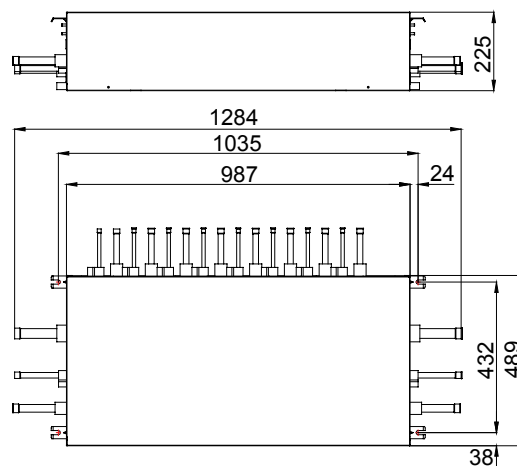
גופי פיצול 4 קנים



גוף פיצול חד קני



גופי פיצול 8 קנים



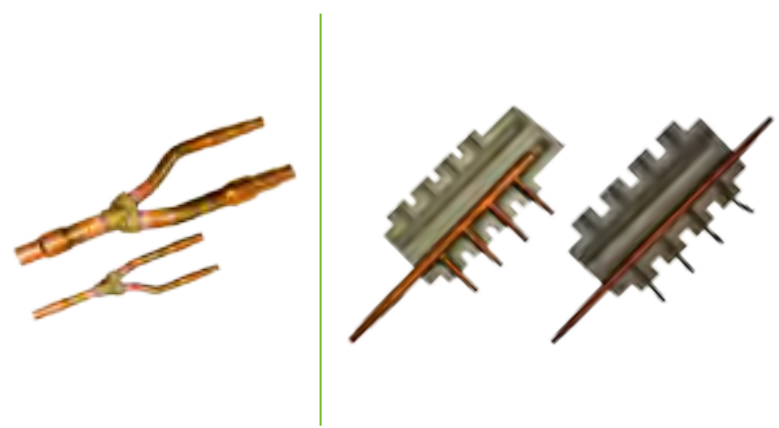
Heat Pump

נתוני הסתעפויות

הסתעפות רב קנית (חנוכיה) למערכות HEAT PUMP				
הספק מצטבר במורד הזרם (BTU/h)	קו יניקה ('אינץ')	קו נוזל ('אינץ')	תאור	דגם FQ
136,500	3/8"	3/8"	הסתעפות 4 קנים	FQ14/H1
232,000	1/2"	3/8"	הסתעפות 8 קנים	FQ18/H1
מעל 232,000	5/8"	1/2"	הסתעפות 8 קנים	FQ18/H2

HEAT PUMP IDU's		
בחירת סוג אביזר ההסתעפות		
הספק (BTU/h)	דגם	תאור
68,000	FQ01A/A	הסתעפות מדגם Y
68,000-102,000	FQ01B/A	
102,000-238,000	FQ02/A	
238,000-460,000	FQ03/A	
מעל 460,000	FQ04/A	

HEAT PUMP / WATER COOLED ODU's		
אביזר ההסתעפות		
הספק (BTU/h)	דגם	תאור
כל המעבים	ML01/A	הסתעפות Y



נתוני עזר TADIRAN VRF

Heat Recovery

נתוני הסתעפויות



קופסת פיצול חד קני

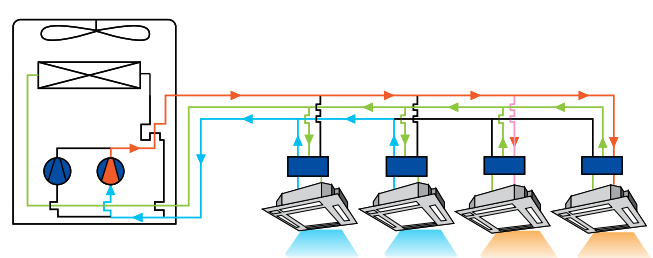
קופסת פיצול 2 קנים

קופסת פיצול 4 קנים

קופסת פיצול 8 קנים

דגם מיישר הזרימה				נתוני קופסת פיצול HR	
NCHS8C	NCHS4C	NCHS2C	NCHS1C		
8	4	2	1	מס' יציאות צנרת לקופ' פיצול	
64	32	16	8	מס' יח' פנים מקסימלי לקופ' פיצול	
8				מס' יח' פנים מקס' לנק' חיבור	
48,000				BTU/h תפוקה מקסימלית לכל נק' חיבור	
7/8		3/4	5/8	'אינץ' קוטר צנרת לחץ גבוה	
1 1/8		7/8			קוטר צנרת קו יניקה
5/8	1/2	3/8			קוטר צנרת קו נוזל
220				V מתח פעולה	

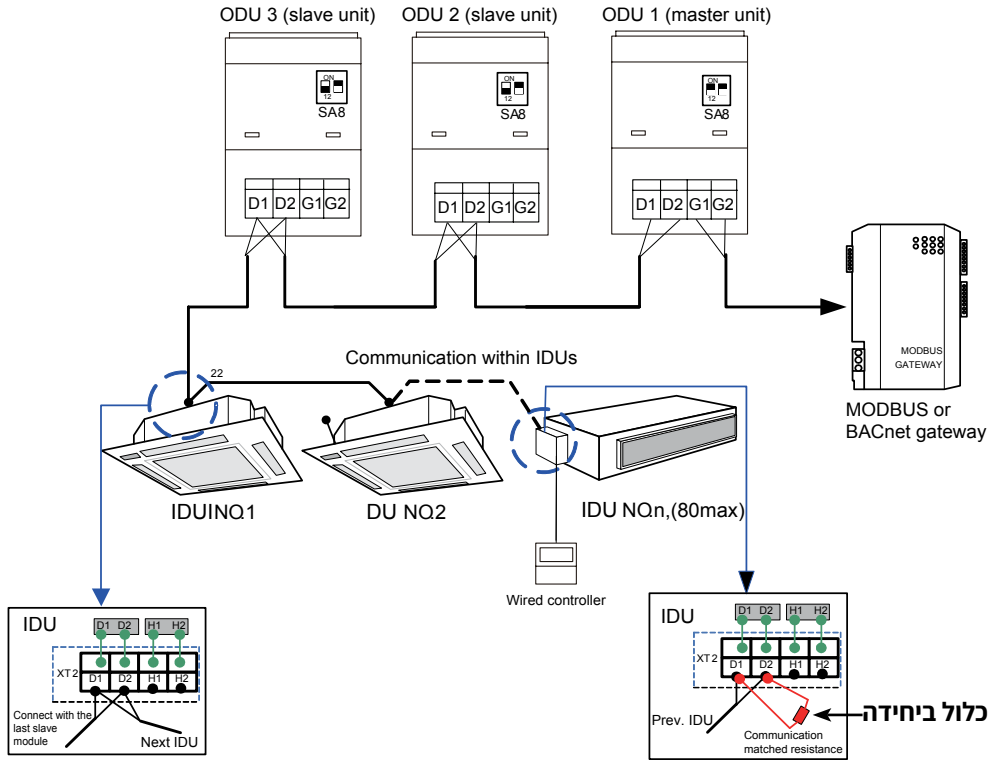
HEAT RECOVERY IDU's		
בחירת סוג אביזר ההסתעפות ליח' הפנים		
הספק (BTU/h)	דגם	תאור
עד 17,000	FQ01Na/A	הסתעפות מדגם Y
17,000-76,000	FQ02Na/A	
76,000-95,500	FQ03Na/A	
95,500-232,000	FQ04Na/A	
232,000-327,000	FQ05Na/A	
327,000-460,000	FQ06Na/A	
מעל 460,000	FQ07Na/A	



HEAT RECOVERY ODU's		
אביזר ההסתעפות למעבים		
הספק (BTU/h)	דגם	תאור
171,000-327,500	ML01R	הסתעפות Y
מעל 327,500	ML02R	

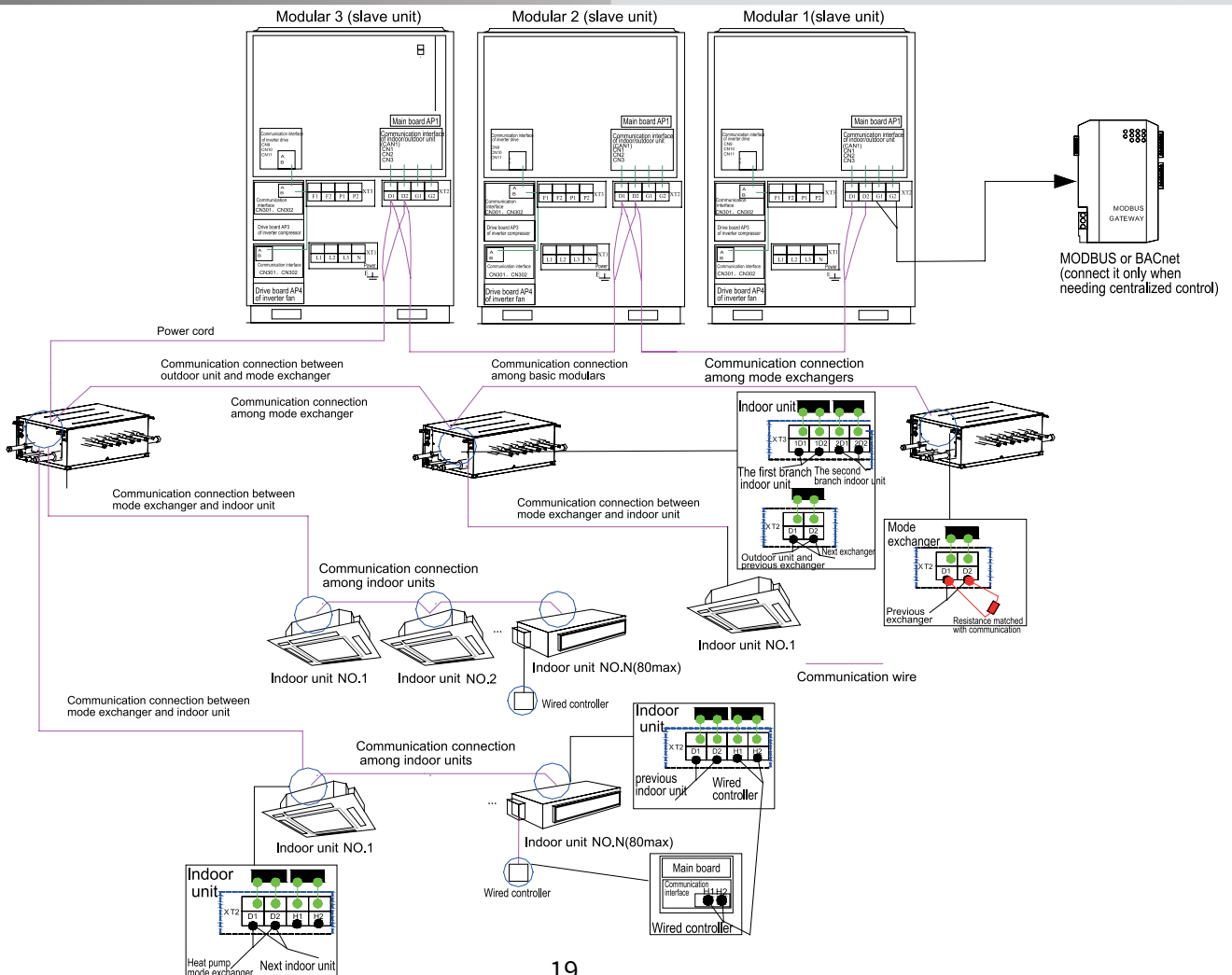
Heat Pump

סכמת תקשורת



Heat Recovery

סכמת תקשורת



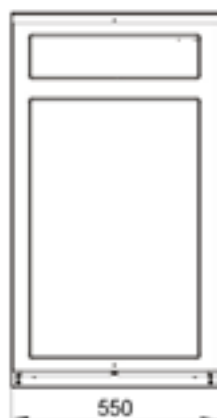
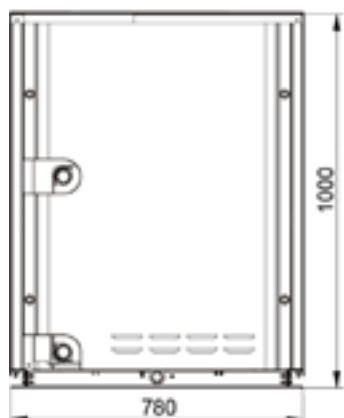
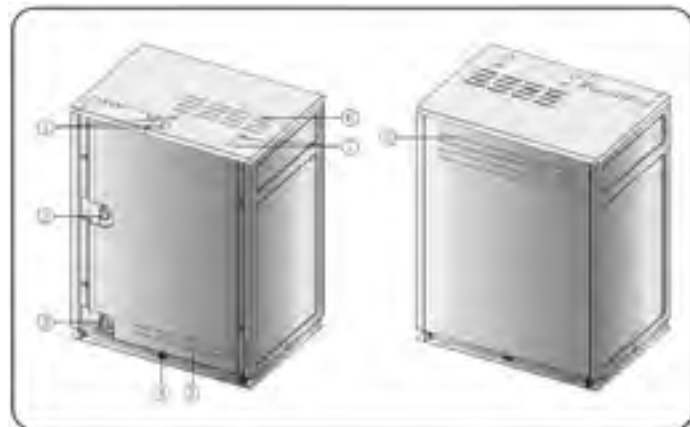
Heat Pump

מעבה מקורר מים



דגמים: 224-280-335

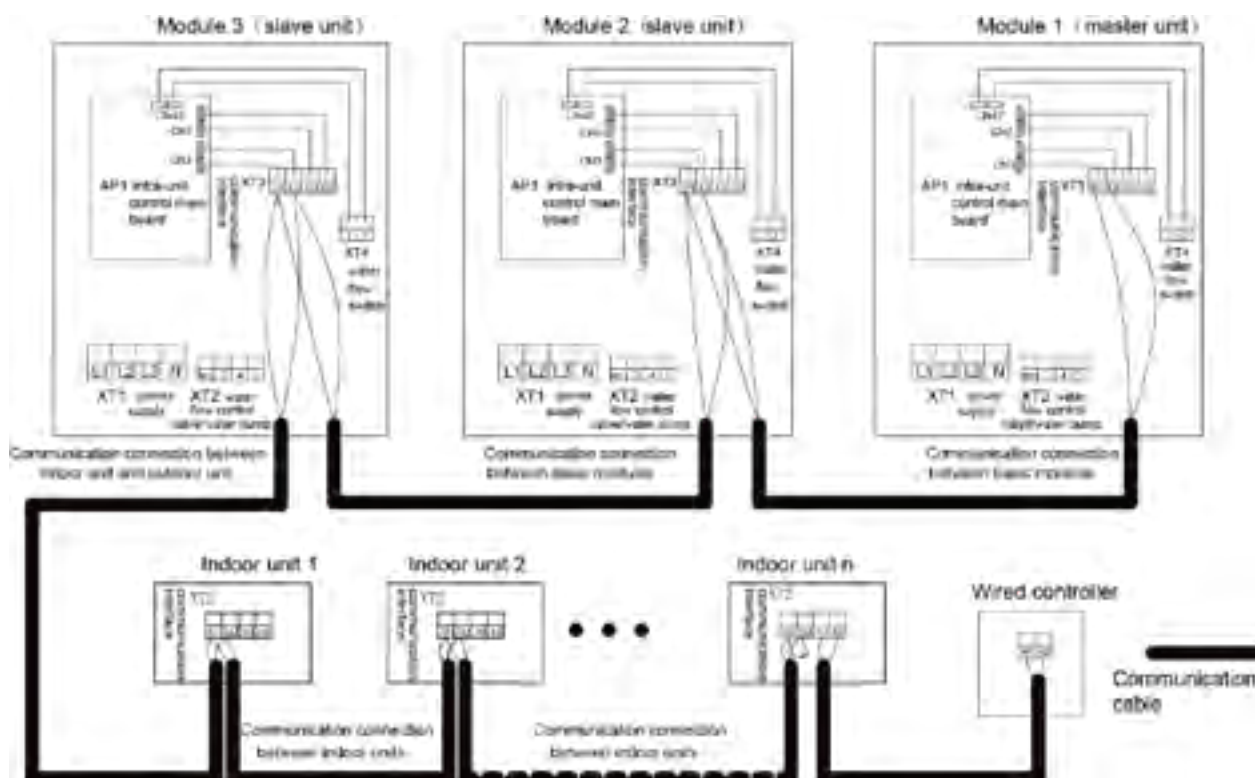
הכרת המעבה



מס'	①	②	③	④	⑤	⑥	⑦
תיאור	כניסת כבל הזנה	יציאת מים	כניסת מים	צינור ניקוז	כניסת אוויר	יציאת אוויר	כניסת כבל תקשורת

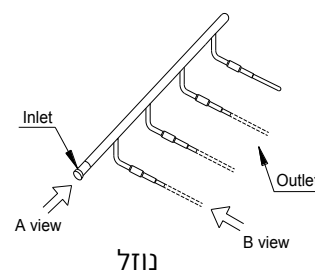
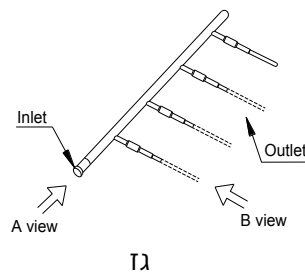
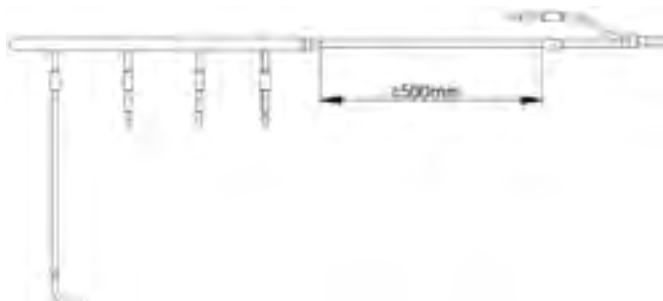
Heat Pump

סכמת תקשורת - מעבה מקורר מים

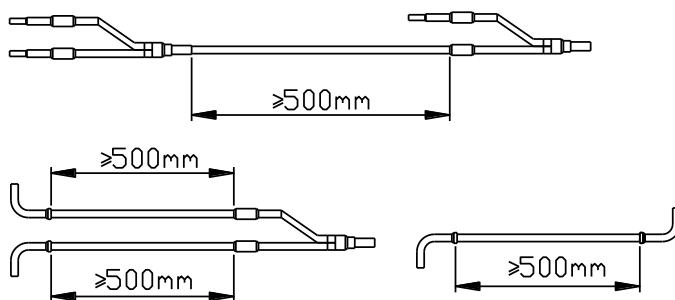


מרחקים מותרים בין מפצלים / כיפופים

אופן התקנת מפצל רב קני

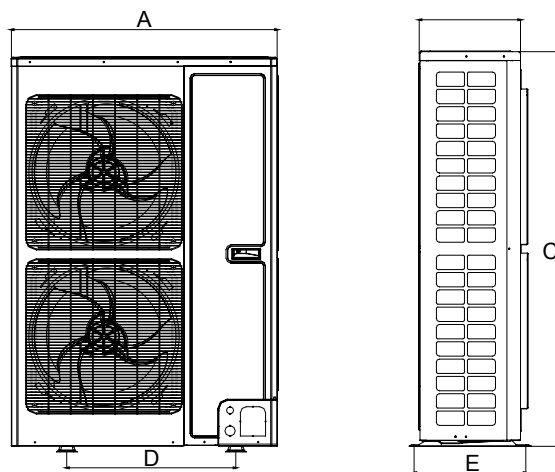


אופן התקנת מפצל Y
מרחקים מותרים בין מפצלים / כיפופים



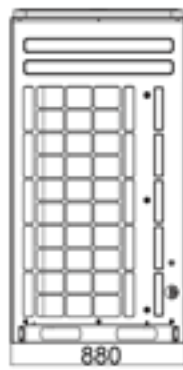
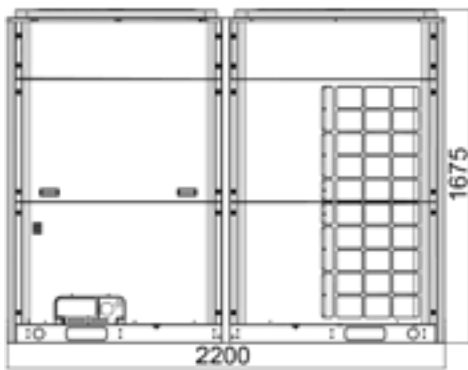
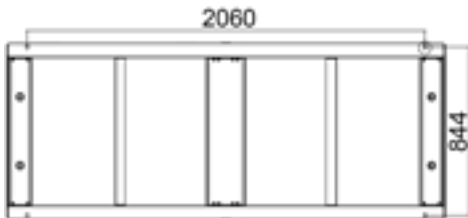
Mini VRF

סכמת מידות למעבים

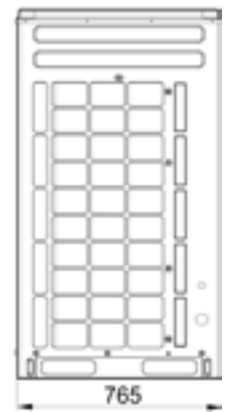
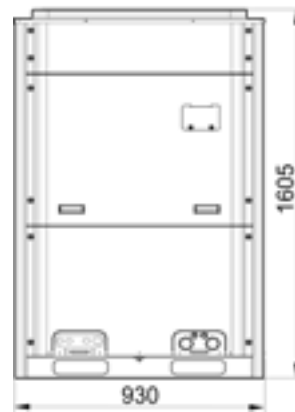


דגם	A	B	C	D	E
GMV-120WL/C-X GMV-140WL/C-X GMV-160WL/C-X	900	340	1345	572	378
GMV-H224WL/A-X	940	320	1430	632	350
GMV-H280WL/A-X GMV-H335WL/A-X	940	460	1615	610	486

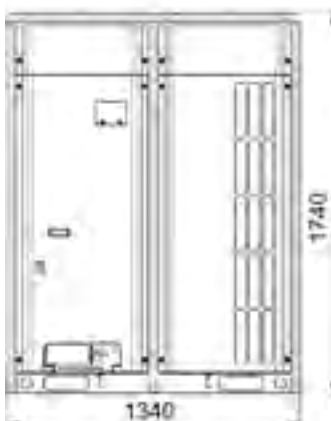
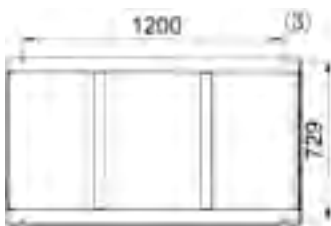
MAX
דגמים 785 - 900



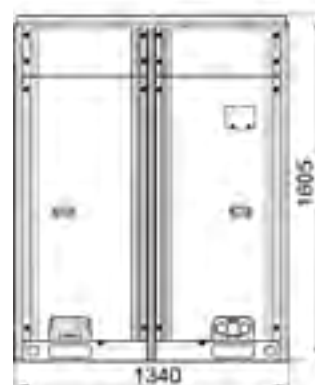
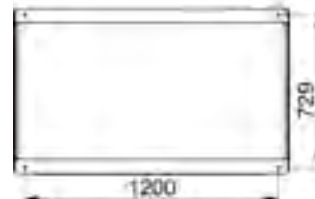
HP + HR
דגמים 224 - 280



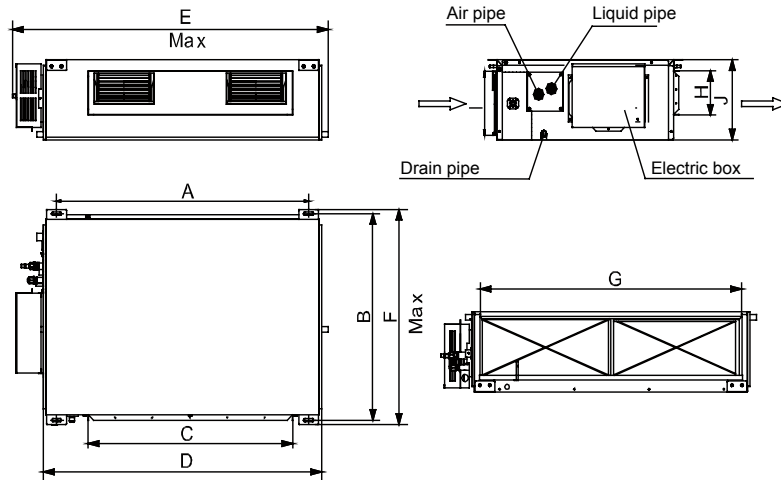
HP
דגמים 540 - 560 - 615



HP + HR
דגמים 335 - 400 - 450



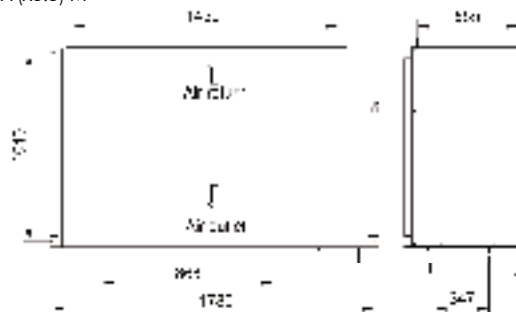
מאייד נסתר לחץ סטטי בינוני + גבוה



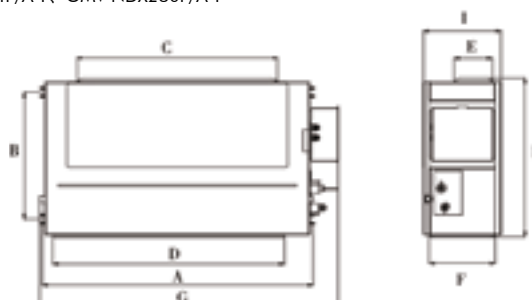
דגם לחץ סטטי בינוני	דגם	A	B	C	D	E	F	G	H	I	J
	GMV-ND56PHS/A-T	1101	517	820	1159	1271	558	1002	160	235	268
	GMV-ND63PHS/A-T	1101	517	820	1159	1271	558	1002	160	235	268
	GMV-ND71PHS/A-T	1101	517	820	1159	1271	558	1002	160	235	268
	GMV-ND80PHS/A-T	1101	517	820	1159	1271	558	1002	160	235	268
	GMV-ND90PHS/A-T	1011	748	820	1115	1229	775	979	160	231	290
	GMV-ND100PHS/A-T	1011	748	820	1115	1229	775	979	160	231	290
	GMV-ND112PHS/A-T	1011	748	820	1115	1229	775	979	160	231	290
	GMV-ND125PHS/A-T	1011	748	820	1115	1229	775	979	160	231	290
	GMV-ND140PHS/A-T	1011	748	820	1115	1229	775	979	160	231	290
לחץ סטטי גבוה	GMV-ND160PHS/A-T	1177	646	852	1150	1340	750	953	190	316	350
	דגם	A	B	C	D	E	F				
	GMV-ND224PH/A-T	1353	632	992	1150	192	327				
GMV-ND280PH/A-T	1563	706	992	1350	192	402					

מאייד נסתר לאוויר צח

GMV-NX450P/A (X3.5)-M



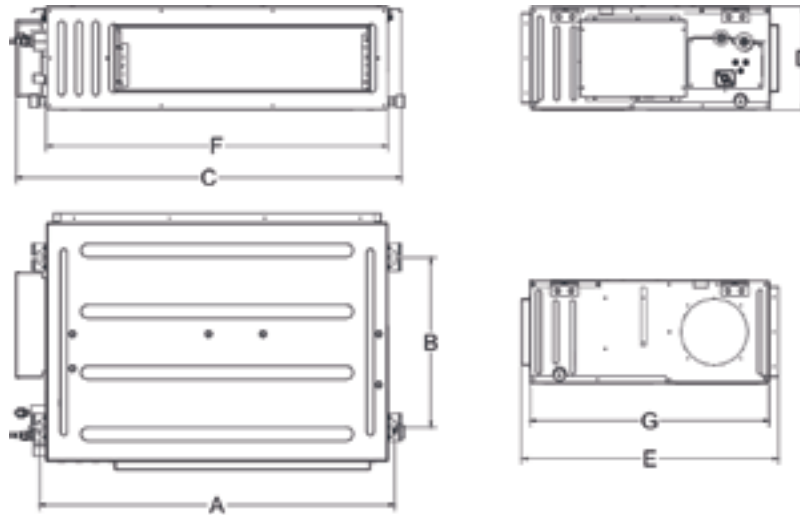
GMV-NDX224P/A-T, GMV-NDX280P/A-T



The table below lists the detailed dimensions.

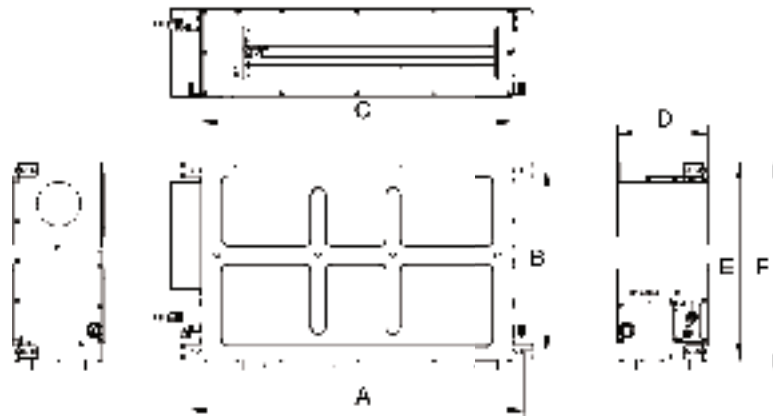
דגם	A	B	C	D	E	F	G	H	I
GMV-NDX224P/A-T	1353	632	992	1150	192	327	1483	791	385
GMV-NDX280P/A-T	1353	632	992	1150	192	327	1483	791	385

מאייד נסתר לחץ סטטי גבוה במיוחד

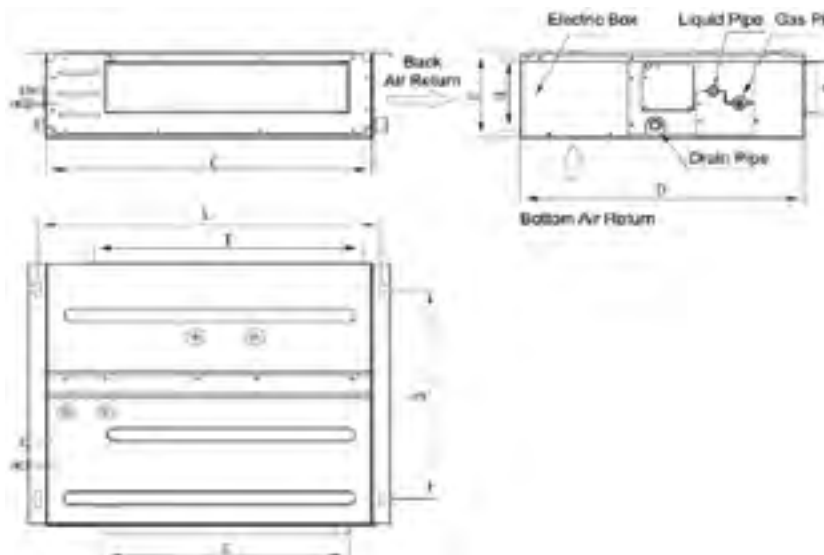


דגם	A	B	C	D	E	F	G
GMV-ND22~50PHS/B-T	740	500	830	300	754	700	700
GMV-ND56~80PHS/B-T	1040	500	1130	300	754	1000	700
GMV-ND90~160PHS/B-T	1440	500	1530	300	754	1400	700

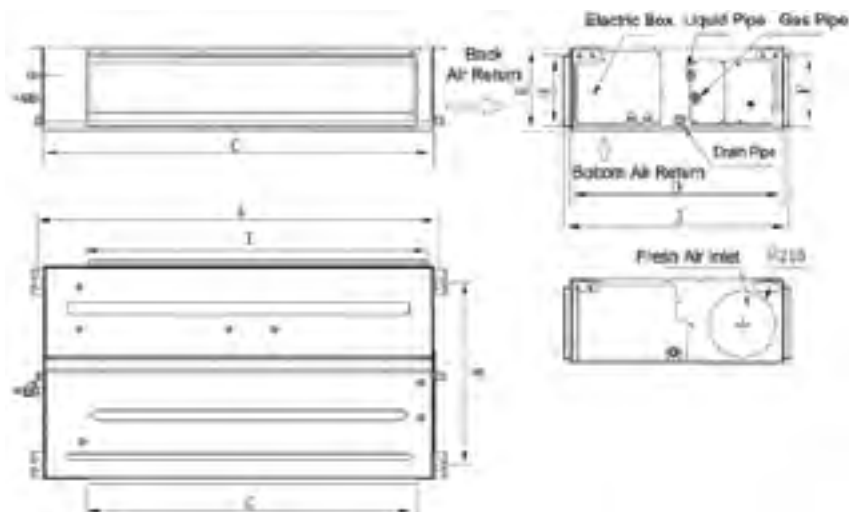
מאייד נסתר צר - לזריקה ישירה



דגם	A	B	C	D	E	F
GMV-ND22~36PL/B-T	760	415	710	200	450	475
GMV-ND40~63PL/B-T	1060	415	1010	200	450	475
GMV-ND72PL/B-T	1360	415	1310	200	450	475

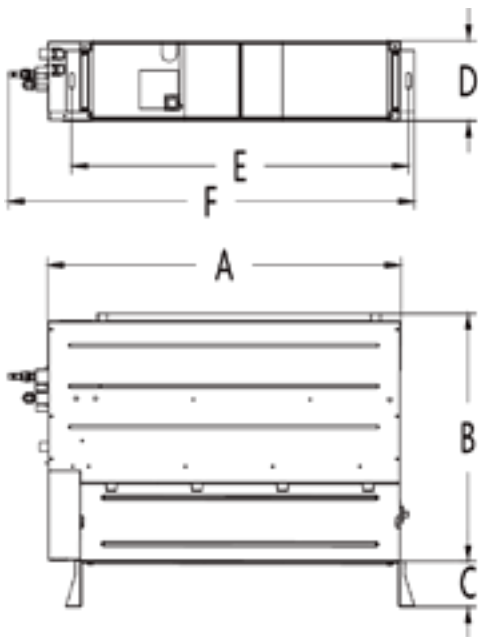


דגם	A	B	C	D	E	F	G	H	I
GMV-ND22PLS/A-T GMV-ND25PLS/A-T GMV-ND28PLS/A-T GMV-ND32PLS/A-T GMV-ND36PLS/A-T	742	491	700	615	200	121	528	161	580
GMV-ND40PLS/A-T GMV-ND45PLS/A-T GMV-ND50PLS/A-T	942	491	900	615	200	121	728	161	780
GMV-ND56PLS/A-T GMV-ND63PLS/A-T	1142	491	1100	615	200	121	928	161	980



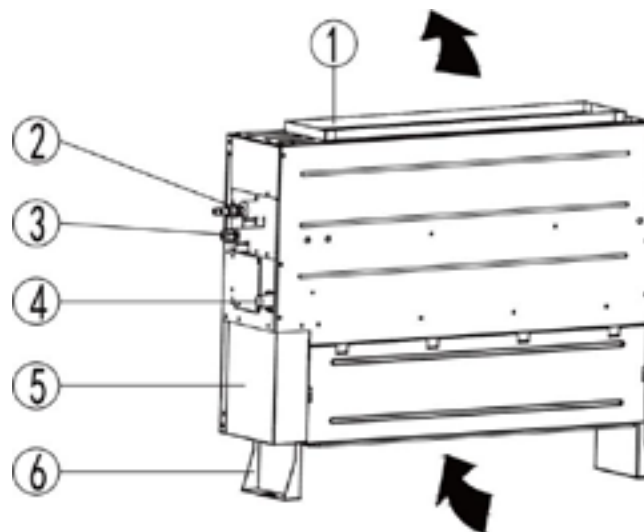
דגם	A	B	C	D	E	F	G	H	I	J
GMV-ND71PLS/A-T GMV-ND80PLS/A-T	1236	565	1200	655	260	222	1016	220	1050	695
GMV-ND90PLS/A-T GMV-ND100PLS/A-T GMV-ND112PLS/A-T	1379	565	1340	655	260	207	1153	220	1188	716
GMV-ND125PLS/A-T GMV-ND140PLS/A-T	1379	565	1340	655	260	207	1153	220	1188	716

מאייד אנכי נסתר



דגם	A	B	C	D	E	F
GMV-ND22~36ZA/A-T	700	615	120	200	665.5	837
GMV-ND45~56ZA/A-T	900	615	120	200	865.5	1045
GMV-ND63~71ZA/A-T	1100	615	120	200	1065.5	1236

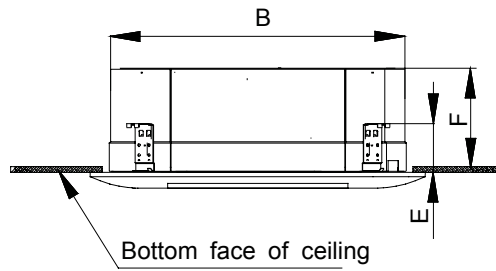
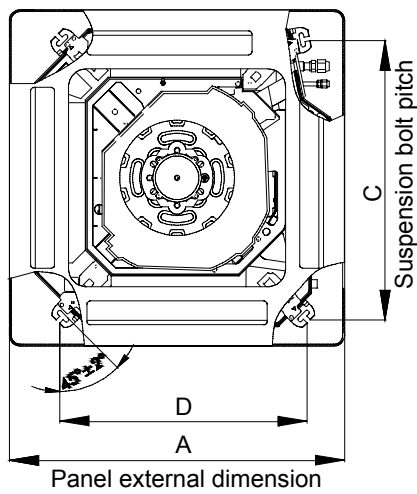
דגם	מידות פתח אספקת אוויר		
	A	B	C
GMV-ND22~36ZA/A-T	526	152	21
GMV-ND45ZA/A-T	728	152	21
GMV-ND56~71ZA/A-T	928	152	21



מס'	①	②	③	④	⑤	⑥
מס' תיאור	אספקת אוויר	קו יניקה	קו נוזל	ניקוז	לוח פיקוד	רגליות

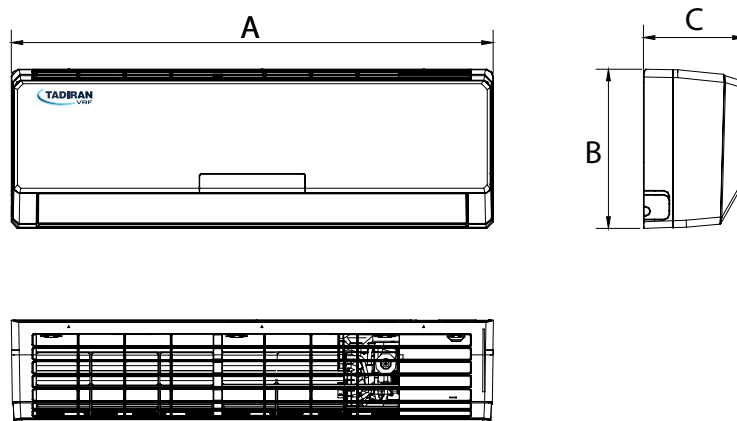
יחידת הפנים מיועדת להנחה על הרגליות

קסט - 4 כיווני אוויר קומפקטי



Model	A (mm)	B (mm)	C (mm)	D (mm)	E (mm)	F (mm)
GMV-ND22T/B-T	670	596	592	571	145	240
GMV-ND28T/B-T						
GMV-ND36T/B-T						
GMV-ND45T/B-T						
GMV-ND50T/B-T						
GMV-ND56T/B-T						

מאייד עילי



MODEL	A	B	C
GMV-N22G/A3A-K	843	275	180
GMV-N28G/A3A-K			
GMV-N36G/A3A-K	940	298	200
GMV-N45G/A3A-K			
GMV-N50G/A3A-K			
GMV-N56G/A3A-K	1008	319	221
GMV-N63G/A3A-K			
GMV-N71G/A3A-K			

תדיראן גאה להציג את מערכות ה-VRF החדשות והמתקדמות אשר מונעות באמצעות מדחסי סקרול אינורטר חדשניים ויעילים ובתפוקה מוגדלת.

חיסכון בצריכת האנרגיה פעולה שקטה

שמירה על טמפרטורה מדויקת ויציבה הודות לאמצעי בקרה חדשניים גמישות תכנונית בזכות מגוון רחב של יחידות פנים בתפוקות שונות ובתצורות שונות

לתדיראן VRF מגוון פתרונות בקרה בחזית הטכנולוגיה, כולל אפשרות חיבור למערכות בקרת מבנה, אפשרות למניית אנרגיה בשטחים ציבוריים ועוד.

תדיראן, חברת מיזוג האוויר המובילה בישראל, מעמידה לרשותך צוות מקצועי לתמיכה מלאה בכל שלבי הפרויקט.

נשמח לעמוד לשירותך בכל עת!

נתוני התפוקה נמדדו בתנאים הבאים:

חימום DB/WB	קירור DB/WB	תנאי הפעלה
20C/15C	27C/19C	פנים
7C/6C	35C/24C	חוץ

תדיראן אנרג'י שומרת לעצמה את הזכות לבצע שינויים במוצרים שבקטלוג זה ללא הודעה מוקדמת